

Автомобильный МОДЕЛИЗМ

ЖУРНАЛ ДЛЯ КОЛЛЕКЦИОНЕРОВ МАСШТАБНЫХ МОДЕЛЕЙ И ЛЮБИТЕЛЕЙ ИСТОРИИ АВТОМОБИЛЯ



ИСТОРИЯ КУРГАНСКОГО АВТОБУСНОГО ЗАВОДА
МАСШТАБНЫЕ МОДЕЛИ ОТ "ВФ СТУДИО"

ОЛОВЯННАЯ ВЕДЬМА

ВЫСТАВКА В ПОЛИТЕХНИЧЕСКОМ

МОДЕЛИ РОДОМ ИЗ СОЦИАЛИСТИЧЕСКОЙ ПОЛЬШИ



Полноприводный специализированный грузопассажирский автобус
с гидравлическим краном-манипулятором
и 8-местной кабиной КАМАЗ-3278-000011

Фирма Impuls Expo Warenhandels GmbH, Германия и ЗАО "Экспонентр" приглашают Вас принять участие в I Международной выставке "ХОББИ - ПЛАНЕТА УВЛЕЧЕНИЙ"

НОВУ

Москва, 5-8 сентября 2002г.,
Выставочный комплекс
на Красной Пресне, пав. №5

Коллекционирование:
коллекционные материалы,
сувениры, аксессуары
Моделирование: Автомоделизм,
автомоделизм, судомоделизм
Модели железной дороги
Аксессуары и принадлежности для
изготовления моделей
Фотография Материалы и
принадлежности для занятий
прикладным и художественным
ремеслами Украшения для дома
и сада Игры и игрушки Флора
и фауна Вашего дома
Специализированная литература
и журналы, видеоматериалы
Активный отдых Программное
обеспечение Взрослые игры

ХОББИ - ПЛАНЕТА УВЛЕЧЕНИЙ



ИНФОРМАЦИОННАЯ ПОДДЕРЖКА:



Всю необходимую информацию по вопросам участия и программы выставки Вы можете получить в фирме "Impuls Expo Warenhandels GmbH" по тел: 498-26-66, 936-26-44, факс: 936-26-27, e-mail: impuls@1025.ru, www.impulsexpo.ru и в Таможенной мастерской "ALEXANDR & ALEXANDR" по тел: 255-60-77, 253-02-44, факс: 255-49-50, e-mail: office@1025.ru



Exotica

VI Московский Международный
автомобильный фестиваль ЭКЗОТИКА'2002



Вся информация о фестивале на сайте: www.autoexotica.ru

Оргкомитет фестиваля: тел.: (095) 969-4888, факс: 943-0556



Автомобильный 4/2002 МОДЕЛИЗМ

ЖУРНАЛ ДЛЯ КОЛЛЕКЦИОНЕРОВ МАСШТАБНЫХ МОДЕЛЕЙ И ЛЮБИТЕЛЕЙ ИСТОРИИ АВТОМОБИЛЯ

Главный редактор
А. Шкаев
e-mail: shkaev@crosna.net
Редакционный совет:
А. Говоруха (Николаев)
Р. Исмагилов (Минск)
О. Курихин (Москва)
Е. Прочко (Москва)
Л. Суславичюс (Вильнюс)
Коллективный консультант:
Политехнический музей
Л. Кожина

Набор и верстка
Л. Полетаева
Фото
Ю. Мильман

Издатель
ЗАО «Благовест-В»
Генеральный директор
М. Гамаюнов
Адрес для писем:
129347, Москва,
ул. Проходчиков, д. 4, кв. 131
Шкаеву Александру Вадимовичу

Тел. (095) 188-19-83

<http://www.user.rol.ru/~emcenter>
www.RussianScaleModels.com
E-mail: emcenter@rol.ru

Журнал зарегистрирован в Государственном Комитете РФ по печати.
Свидетельство ПИ № 77-1671 от 15.02.2000 г.
Редакция не несёт ответственности за содержание рекламных материалов.
Мнение редакции не всегда совпадает с мнением авторов статей.
Данное издание не может быть воспроизведено полностью или частично без письменного разрешения издателя. При цитировании ссылка обязательна.

Подписной индекс журнала по объединённому каталогу агентства «РОСПЕЧАТЬ»
79742

© Автомобильный моделизм, 4(22)

Тираж: 3000 экз.
Отпечатано в типографии
ООО «Мастера Фёдоровы».
Тел. (095) 746-72-89

All rights reserved. This publication may not be reproduced in part or in whole without prior written permission of the publishers.
© Model Cars. Russia, 2002

СОДЕРЖАНИЕ

История Курганского автобусного завода, 2 <i>А. Колеватов</i>	Модели родом из социалистической Польши, 22 <i>В. Хабаров</i>
«Minichamps», 9 <i>А. Антипин (перевод)</i>	Новые лазерные диски, 24
Масштабные модели от «ВФ Студио», 12 <i>А. Говоруха</i>	ЗИС-110 в миниатюре, 26 <i>Д. Кондаков</i>
Оловянная ведьма, 17 <i>С. Кирилец</i>	Наша почта, 29
«Самонесущая» Setra, 19 <i>Л. Суславичюс, А. Топорков</i>	Отечественные новинки, 31
Автомодельная выставка в Политехническом, 20 <i>О. Курихин</i>	Зарубежные новинки, 32
	Музей на столе Каталог моделей отечественных автомобилей, 3-я стр. обложки

Уважаемые коллеги!

Редакция журнала приносит Вам свои извинения за задержку с выходом очередного номера, что связано со сменой адреса. Просим Вас обратить особое внимание на то, что у нас теперь новый расчётный счет. Адрес редакции и другую дополнительную информацию мы сообщим в следующем номере журнала.

ЖУРНАЛ НАЛОЖЕННЫМ ПЛАТЕЖОМ НЕ ВЫСЫЛАЕТСЯ

- Подписка на журнал «АВТОМОБИЛЬНЫЙ МОДЕЛИЗМ» на I полугодие 2003 год: по объединённому каталогу агентства «РОСПЕЧАТЬ». Индекс – 79742;
- через редакцию журнала перечислением на расчётный счет издателя **285** руб. (за полугодие для России). Отправка журнала – заказной бандеролью.
- Реквизиты издателя ЗАО «Благовест-В»:
р/с 40702810738000130469 Центральное отделение № 8641 Сбербанка России г. Москва, к/с 30101810400000000225, БИК 044525225, ИНН 7725015198.
- Номера журнала за 2000–2002 гг. можно приобрести в редакции или заказать по почте (стоимость одного номера за 2000–2001 гг. – **60** руб., за 2002 г. – **80** руб. с пересылкой по России). Цены указаны с учётом НДС.
- На журнал можно подписаться через ИНТЕРНЕТ: <http://pressa.apr.ru/index/79742>
- В розницу журнал можно приобрести:
Москва: магазин «МОЛОДАЯ ГВАРДИЯ» – (м. «Полянка») магазин-салон «ДОРОГИ» – Протопоповский пер., 9 (м. «Проспект Мира», Дом просвещения ВОС, в холле)
магазин-салон «ТЕХНИКА-МОЛОДЁЖИ» – 9-я Парковая ул., д. 66, стр. 3, 2-й этаж (м. «Щелковская»)
магазин «ДОМ КНИГИ НА СОКОЛЕ» – Ленинградский пр-т, д. 78 (м. «Сокол»)
магазин «ДОМ ТЕХНИЧЕСКОЙ КНИГИ» – Ленинский пр-т, д. 40 (м. «Ленинский проспект»)
магазин-салон – ул. Менжинского, д. 38, корп. 1, стр. 2, торгово-деловой центр «Останкино», зал «В», 2 эт., пав. 7 (м. «ВДНХ»)
Санкт-Петербург: магазин «МАШИНКИ» – ул. Моховая, д. 31
Краснодар: магазин «ДРАГУН» – ул. Коммунаров, 130
Омск: магазин-салон «МОДЕЛИСТ» – ул. Долгирева, д. 17
БЕЛАРУСЬ: 220015, Минск, а/я 307. Исмагилову Р.С.
УКРАИНА: 69006, Запорожье, Северное шоссе, д. 5, кв. 1. Никифорову В.

ИСТОРИЯ КУРТАНСКОГО АВТОБУСНОГО ЗАВОДА

Часть вторая. 1988–2001 гг.



Автобус малой вместимости капотной компоновки КАв3-3976 первых выпусков

Прежде чем перейти к рассмотрению следующих моделей курганских автобусов, необходимо напомнить, что их конструкция была жёстко привязана к базовым шасси серийных грузовых

ли шасси ГАЗ-53-12) передней частью автобуса с бампером, капотом, крыльями (оперением), заимствованными у автомобиля ГАЗ-3307. Пассажирский салон КАв3-3976 измененный практически

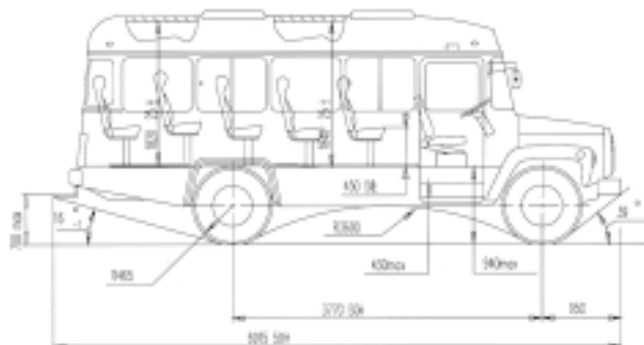
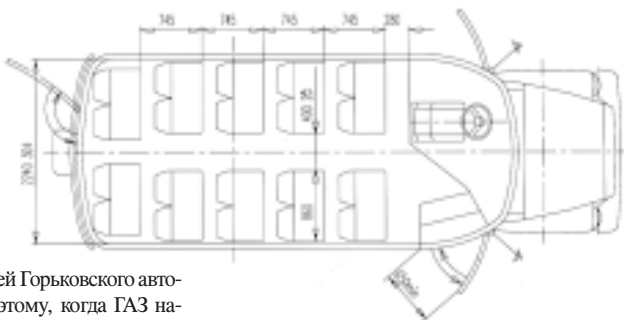


Схема автобуса КАв3-3976



автомобилей Горьковского автозавода. Поэтому, когда ГАЗ начал подготовку производства нового грузовика ГАЗ-3307, конструкторское бюро Курганского автобусного завода им. 60-летия Союза ССР под руководством главного конструктора И.Ф. Басова развернуло работы по адаптации автобусного салона к новому автомобильному шасси.

Модернизированный вариант автобуса получил индекс **КАв3-3976** и был поставлен на производство в 1989 г. Он отличался от своего предшественника КАв3-3271 (выпуск которого продолжался до 1993 г., пока из г. Горького поступа-



Автобус малой вместимости капотной компоновки КАв3-3976



Андрей КОЛЕВАТОВ
г. Орлов (Кировская область)
Фото из архива автора

Модель автобуса КАв3-3976 (Компаньон)



ки не претерпел, за исключением передней стенки, смонтированной с новым оперением. Панель приборов решили оставить стандартной (от грузовой модели автобуса КАв3-3976 (Херсон-Моделс)



зовика ГАЗ-3307), а дополнительные клавишные переключатели, часы АЧЖ-4 и некоторые другие электроприборы перенесли на пластиковый кожух, закрывающий передний отопитель рядом с водителем. Наконец, у автобуса появились постоянные наружные ручки с кнопочным управлением на обе боковые двери. Теперь водителю не нужно носить с собой довольно объёмистую и массивную рукоятку от водительской двери. Пассажирскую дверь стали открывать сами пассажиры (на всех прежних КАвЗах эту дверь, сидя на своём рабочем месте, открывал водитель, используя специальный рычажный дистанционный привод). Правда, для повышения безопасности замок пассажирской двери имеет теперь электромагнитный фиксатор, управляемый водителем с помощью



Автобус КАв3-39765 «Школьный»



выключателя.

Основные технические данные автобуса КАв3-3976: вместимость полная – 29 пассажиров, число мест для сидения – 21, масса снаряженного автобуса – 4030 кг, максимальная скорость – 90 км/ч, контрольный расход топлива – 19,1 л на 100 км пути, двигатель – ГАЗ-53-11 мощностью 120 л.с.; габаритные размеры – 6705x2380x3010 мм, база – 3770 мм, колея передних колёс – 1630 мм, задних – 1690 мм. Ресурс до капитального ремонта составлял 350 тыс. км.

На базе основной модели были разработаны и серийно выпускались следующие модификации:

ей 6-СТ-132 и генератором Г-287к. В заднем свесе установлен дополнительный топливный бак. Для повышения плавности хода задняя подвеска оборудована четырьмя телескопическими амортизаторами.

Для южных районов страны предназначался автобус **КАв3-3976-018** с повышенной теплоизоляционной защитой кузова и тонированными стеклами. Он тоже комплектовался дополнительным топливным баком.

Кроме этих моделей следует упомянуть автобус повышенной комфортабельности **КАв3-**

3976-016 и грузопассажирский вариант **КАв3-3976-014**.

Кстати, наличие задней дополнительной двери у всех автобусов КАвЗ, начиная с модели КАвЗ-651А, делало их весьма привлекательными для доставки небольших партий грузов, что было особенно важно в сельской местности с недостаточно развитым транспортным сообщением. Не являлся исключением и КАвЗ-3976, а его грузопассажирская модификация КАвЗ-3976-014 (с уменьшенным до 16 числом мест для сидения и без пятиместного заднего сиденья) как нельзя лучше соответствовала специфическим требованиям сельских жителей.

В 1992–1993 гг. на Курганском автобусном заводе последовательно были закончены строительные-монтажные работы по созданию мощного современного окрасочно-сборочного производства и цеха мелких серий. Появились резервные производственные мощности общей площадью более 30 тыс. кв.м.

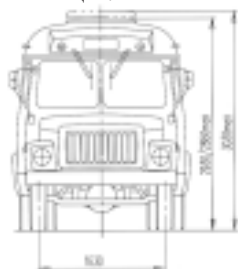
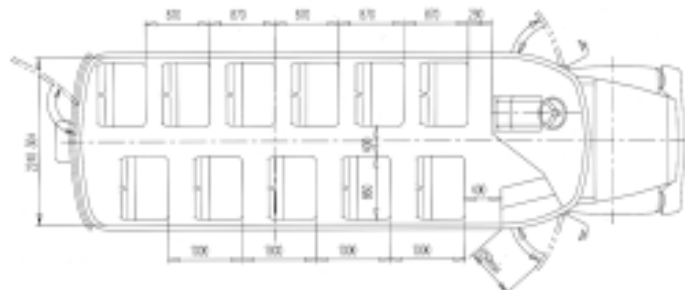
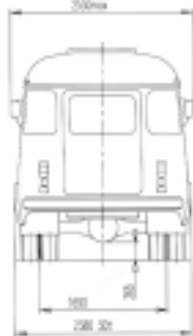
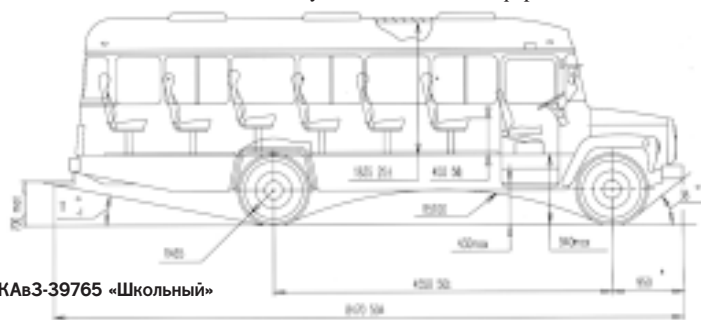


Схема автобуса КАв3-39765 «Школьный»



Модель автобуса КАв3-3976 (Компаньон)

КАв3-397601 – северная модификация, имеет утеплённый салон с двойным остеклением и перегородкой, отделяющей рабочее место водителя. Для более эффективного отопления салона под четвёртым сиденьем слева помещён дополнительный зависимый отопитель с радиатором от автомобиля КамАЗ, две независимые отопительные установки типа ОЗО расположены под полом кузова. В заднем свесе слева установлен дополнительный топливный бак ёмкостью 56 л;

Автобус **КАв3-39761** – газобаллонный, работает на сжиженном газе, оснащён газовой аппаратурой и газовым баллоном, закреплённым слева на раме. Справа на раме установлен бензиновый бак ёмкостью 60 л. Снаряженная масса автобуса увеличена до 4215 кг;

КАв3-3976-012 – горная модификация автобуса с электродинамическим тормозом-замедлителем, объединённым с карданной передачей, и противоскатным устройством типа «горный упор». Сиденья автобуса оборудованы ремнями безопасности, а система электрооборудования снабжена увеличенной аккумуляторной батареей



Опытный образец перспективного автобуса малой вместимости капотной компоновки КАв3-3974 с обновлённым пассажирским салоном

Междугородные автобусы, подготовленные к автопробегу «Азия-91». Слева направо: КАвЗ-32752 (4x4), КАвЗ-32755 (4x4) с дизельным двигателем японской фирмы «Хино», КАвЗ-3275 (4x2)



Автобус повышенной комфортабельности КАвЗ-3276, изготовленный с использованием агрегатов фирмы «MAN»



К 1993 г. завод провёл большую подготовительную работу по мелкосерийному производству нового семейства автобусов вагонной компоновки. Предполагалась агрегатная сборка таких машин в объёме 150–200 шт. в год с последующим наращиванием выпуска. Что же представлял собой новый автобус? Базовая модель междугороднего автобуса **КАвЗ-3275**, которую некоторые критикуют за несколько примитивный дизайн, была полностью законченным изделием само-

стоятельной разработки конструкторского коллектива КАвЗа. Машина проектировалась как целое семейство высокоунифицированных автобусов по типу «коммерческое шасси», состоящих из основания и верхней части кузова, являющихся самостоятельными частями автобуса и соединяющихся между собой болтовыми соединениями. Основной вариант был рассчитан на перевозку в автобусе 32 пассажиров (24 места для сидения). Машина имела комфортабельный кузов с хорошей обзорностью, достаточно высоким уровнем комфорта благодаря развитой системе отопления и вентиляции салона. Конструктивно этот автобус базировался на узлах и агрегатах, унифицированных с серийными моделями Павловского автобусного завода: восьмицилиндровый

Модель автобуса КАвЗ-3976 (Компаньон)



карбюраторный двигатель ЗМЗ-672-11-20 мощностью 120 л.с., коробка передач и её привод, передний и задний мосты, тормозная система с пневмогидравлическим приводом, элементы электрооборудования были аналогичны применяемым на ПАЗ-3205. Рулевое управление идентично рулевому управлению автобуса ПАЗ-672М. Снаряжённая масса КАвЗ-3275 составляла 5700 кг. Максимальная скорость – 90 км/ч, контрольный расход топлива – 22,1 л на 100 км пути. Габаритные размеры – 6870x2490x3115 мм. База автобуса – 3545 мм, колея передних колёс – 1910, задних – 1690 мм. Ресурс автобуса составлял 450 тыс. км пробега. Конечно, мелкосерийный выпуск новой машины существенно отразился на её цене, которая оказалась почти в 2,5 раза выше, чем распространённого КАвЗ-3976.

Семейство автобуса КАвЗ-3275 включало в себя ряд модификаций. Среди них **КАвЗ-32751**, оснащённый газовой аппаратурой для работы на сжиженном газе, **КАвЗ-327501** с

Модель автобуса КАвЗ-3976 (Херсон-Моделс)



Междугородный автобус вагонной компоновки КАвЗ-3275 во время заводских испытаний

Полноприводной специализированный грузопассажирский автобус с 12-местной модульной кабиной КАвЗ-32784 «Курган» (вахта)



утепленным салоном, имеющим двойное остекление и автономный обогреватель, – северный вариант. Автобусы **КАвЗ-32752** в базовом и **КАвЗ-327521** в северном исполнении (полноприводные (4x4) модификации) имели раздаточную коробку и передний ведущий мост типа ГАЗ-66, унифицированные с ПАЗ-3201. Основное назначение этих машин, обладающих высокой проходимостью, – работа в сельской местности, имеющей недостаточно развитую сеть дорог с твёрдым покрытием.

Вместе с карбюраторными автобусами были предусмотрены и модели, оснащённые дизельным рядным четырёхцилиндровым двигателем 04СТ мощностью 138 л.с. японской фирмы «Хино». Основная модификация получила индекс **КАвЗ-32753**, автобус для горных районов – **КАвЗ-32754**, южное исполнение – **КАвЗ-327539** и полноприводной вариант – **КАвЗ-32755**. Хотя дизельные модификации и имели улучшенные динамические показатели и более высокую топливную экономичность, но они значительно воз-



го типа, рассчитанной на 8 пассажиров (КАвЗ-3278), или удлиненной 12-местной (КАвЗ-32784) и небольшой грузовой платформой в задней части машины. Кроме того, для облегчения погрузочно-разгрузочных работ между пассажирским салоном и грузовой платформой мог быть установлен гидравлический кран-манипулятор (комплектация КАвЗ-32784-000001).

росли в цене.

Чтобы до конца разобраться с семейством автобусов КАвЗ-3275, необходимо упомянуть грузопассажирские специализированные автобусы, разработанные на унифицированном полноприводном шасси. Машины такого типа предназначались для ремонтных вахтовых бригад, обслуживающих газо- и нефтепроводы, линии электропередачи и другие удаленные объекты. Специализированные автобусы были оборудованы модульной комфортабельной кабиной обычно

Небольшими партиями данные машины выпускались заводом с 1990 г.

По отзывам эксплуатационников, все машины семейства КАвЗ-3275 получили довольно лестную оценку как весьма простые, надёжные и неприхотливые транспортные средства, способные работать в самых неблагоприятных условиях, но высокая цена (ввиду малых объемов выпуска) отпугивала потенциальных потребителей.



Автобус специальный КАвЗ-4224 «Вахта» на шасси Урал-4320



Автобус специальный «Вахта» на шасси Урал-375К в северном исполнении. 1983

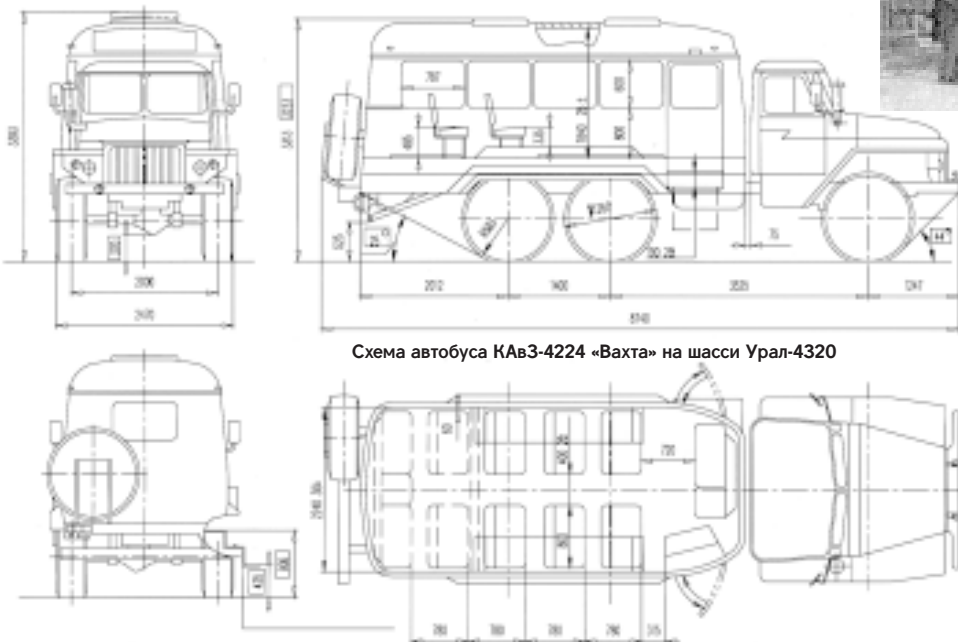


Схема автобуса КАвЗ-4224 «Вахта» на шасси Урал-4320



Автобус специальный КАвЗ-4224 «Вахта» на шасси Урал-4320

Некоторое количество машин длительное время эксплуатировалось в московском регионе, в Тюменской области, на востоке страны. Серьёзных нареканий, связанных с плохой работой машин, не поступало.

Ещё один курганский автобус вагонной компоновки КАвЗ-3276 появился на свет в 1993 г. Правда, на сей раз новая машина предназначалась для работы в качестве служебного транспорта на дорогах с твёрдым покрытием. Она отличалась высоким уровнем комфорта, вполне сопоставимым с изделиями зарубежных фирм. Нужно отдать должное импортным комплектующим высокого качества, в частности, шасси фирмы «MAN» и 155-сильному двигателю MAN-D-0826 FOC. Красивый, удобный кузов с современным дизайном, оптимизированный немецкой фирмой «Эрнст Аувертер» и рассчитанный на 24 места, создавал самое приятное впечатление от поездок на автобусе. Снаряженная масса – 6290 кг, максимальная скорость – 112 км/ч, габаритные размеры – 7050х2500х3085, колёсная база – 3600 мм, небольшой расход топлива, составлявший 17 л на 100 км, делали машину вполне привлекательной в качестве служебного транспорта для предприятий и учреждений. Единственным недостатком была довольно высокая цена автобуса, что объясняется наличием импортных комплектующих. Не случайно, представленный на международной московской выставке «Моторшоу-94» автобус КАвЗ-3276 удостоился титула «Звезда салона». Для организации выпуска подобных машин на заводе было создано производство мелких серий – дочерняя фирма АК «КАВЗ» ТОО «Вика».

Начавшиеся с 90-х годов прошлого века так называемые экономические преобразования больно ударили по Курганскому автобусному заводу: резко снизился спрос на автобусы малой вместимости, основными потребителями которых являлись сельскохозяйственные предприятия, леспромхозы, небольшие бюджетные государственные учреждения. И если потребность в городских автобусах сохранялась, то машины малой вместимости оказались не у дел. Исходя из этого КАВЗ приступил к техническому перевооружению резервных производственных мощностей по

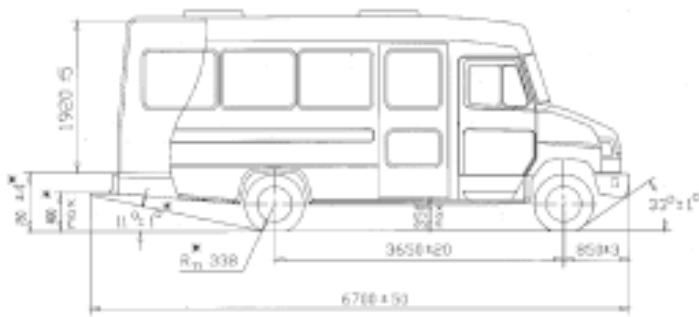
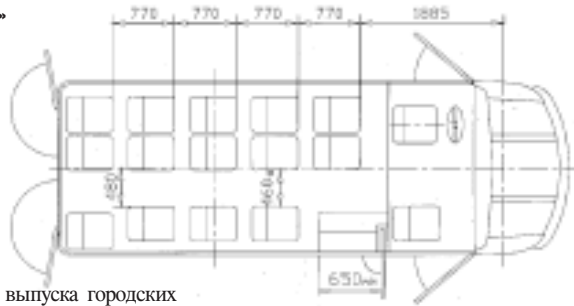


Схема автобуса КАВЗ-3244 «Бычок»



Фургон изотермический на базе автобуса КАВЗ-3244 «Бычок»

организации выпуска городских автобусов, тем более, что некоторый опыт у завода имелся. Вспомним хотя бы тот же КАВЗ-3100 «Сибирь», унифицированный по ряду узлов с ликинской машиной ЛиАЗ-677. Кроме того, с 1981 г. велась подготовка производства автобуса пригородного сообщения большой вместимости *КАВЗ-52561*. Было изготовлено более десятка опытных образцов, однако решением Министерства автомобильной промышленности производство этих автобусов было приостановлено.



ки Ikarus-260 и Ikarus-280, а через два года, в 1996 г., «КАВЗ» выиграл тендер на поставку автобусов городского типа большой вместимости. В рамках этой программы для Екатеринбурга было изготовлено 168 сочленённых автобусов Ikarus-283.10. Большая подготовительная работа позволила успешно справиться с заказом, собрать автобусы, соответствующие международным стандартам. Контроль за качеством работ осуществляла немецкая фирма «ТЮФ», представители фирмы «Ikarus». Высокую оценку собранным в Кургане автобусам дали также и сами потребите-



Автобус КАВЗ-3244 «Бычок»



Автобус КАВЗ-3244 «Бычок»



Автобус КАВЗ-3244 «Бычок»

Чтобы не тратить силы и время на разработку новой модели автобуса большой вместимости, решили установить тесные деловые контакты с венгерской фирмой, производящей знаменитые своей надёжностью автобусы Ikarus, хорошо зарекомендовавшие себя на необъятных просторах России. В октябре 1994 г. была собрана первая партия из 19 машин мар-

ли. Трудное экономическое положение (часть продукции шла на бартер, взаимные неплатежи, сложности с приобретением комплектующих) заставило руководство АК «КАВЗ» искать пути выхода из кризиса (Правда, объективности ради, надо отметить, что и другие отечественные производители автобусов оказались в не менее сложных условиях.) Так, благодаря заказу объединения «Спецгазавтотранс» на заводе после 17-летнего перерыва вернулись к изготовлению вахтовых машин на шасси автомобилей Урал. Гибрид неприхотливого КАВЗика и высокопроходимого Урала как нельзя лучше подходит нефтяникам, газовикам, строителям, лесозаготовителям и специалистам других профессий, чья работа проходит в условиях бездорожья.

Созданный АК «КАВЗ» автобус высокой проходимости на шасси Урал-4320-1451-10 модели *КАВЗ-4224* отличается способностью «трудиться» в самых сложных условиях российской глубинки. Дизельный двигатель ЯМЗ-236М2 базового шасси мощностью 180 л.с. обеспечивает автобусу скорость до 75 км/ч. Контрольный расход топлива – 34 л на 100 км, снаряженная масса – 10 500 кг, пассажироместность – 24 места в салоне и 2 места (не считая водителя) в кабине шасси.



личаются типом двигателя – дизельный или карбюраторный). Пассажироместность – 60 человек, мест для сидения – 21, снаряженная масса – 6140 кг (6580 кг – у автобуса с дизельным двигателем).

Габаритные размеры машины – 9163x2500x3100 мм, колёсная база – 4680 мм.

Для междугородних перевозок служит длиннобазная модель автобуса **КАвЗ-422901 (КАвЗ-422903)**, на сей раз выполненная на зилковском шасси с карбюраторным или дизельным двигателем и удлиненной до 6100 мм колёсной базой. Число мест для сидения – 31 (общая пассажироместность – 63 человека). Снаряженная масса – 6795 или 7235 кг (для машины с дизельным двигателем), максимальная скорость – 80–90 км/ч. Таким образом, АК «КАвЗ» предлагает широкую гамму автобусов, рассчитанных на любой вкус клиента.

Стоит задержать внимание на самой популярной сегодня модели автобуса **КАвЗ-3244**, разработанной на шасси ЗИЛ-5301БО «Бычок». Изготовленный ТОО «Вика» опытный образец был продемонстрирован широкой публике на Московском автосалоне в 1996 г. Новый автобус «Бычок», рассчитанный на 16 пассажиров (общая пассажироместность 27 человек), предназначен для городских и пригородных рейсов. Экономичный и долговечный дизель Д-245.12 Минского моторного завода позволяет достичь максимальной скорости 90 км/ч и в то же время уложиться в расход 13,5 л топлива на 100 км пути. Для посадки-высадки пассажира предусмотрена одностворчатая распаш-

ная дверь. Широкий проём задней двери облегчает перевозку крупногабаритных грузов. Низкий уровень пола и подножка дают возможность погрузить или разгрузить их без особого труда. Эти качества небольшой маневренной машины привлекают потенциальных покупателей и позволяют использовать автобус в качестве грузопассажирского или маршрутного такси, скорой помощи и даже ритуального автомобиля-катафалка. В настоящее время с «АМО-ЗИЛ» заключён договор о сотрудничестве и ведётся серийное производство автобусов КАвЗ-3244. Машины неплохо зарекомендовали себя в эксплуатации и, по отзывам потребителей, они даже лучше аналогичных по назначению автобу-

Модель автобуса КАвЗ-3976 (Компаньон)



сов Московского завода, страдающих очень низким качеством.

Ведя рассказ о всём многообразии курганских автобусов, мы упустили из виду «старичка» КАвЗ-3976, с которым за это время произошли удивительные метаморфозы. Вместе с тем он всё ещё находится на конвейере и пользуется устой-

Модель автобуса КАвЗ-3976 (Компаньон)



чивым спросом благодаря простоте и надёжности конструкции, а также невысокой стоимости.

Стремясь расширить сферу применения автобуса, заводские конструкторы в 1995 г. на базе основной модели разработали **КАвЗ-39765** – удлиненную модификацию с колёсной базой 4550 мм. Помимо шасси с увеличенной колёсной базой пришлось удлинить и раму, а также применить карданную передачу, состоящую из трёх карданных валов с двумя промежуточными опорами. Передняя и задняя подвески получили стабилизаторы поперечной устойчивости, а тормозная система в отличие от базового автомобиля ГАЗ-3307 «обзавелась» увеличенным объёмом вакуума. Вместо 10 л каждый контур имеет объём баллонов 20 л. Кроме того у автобуса разделение контуров построено не по осям, а по диагонали, что повышает надёжность работы системы и эффективность торможения. Длина автобуса увеличилась до 8260 мм, а количество мест – до 28 (правда, в автобусах последних лет выпуска установили новые комфортабельные сиденья, и число мест теперь составляет 22). Снаряженная масса автобуса – 4740 кг, мощность двигателя ЗМЗ-511-10 – 125 л.с., максимальная скорость – 90 км/ч, контрольный расход топлива – 20 л на 100 км.



Автобус КАвЗ-422901 на шасси ЗИЛ (4x2)

Габаритные размеры машины 8740x2500x3393 мм.

Помимо вахтовых автобусов на базе «Урала» в настоящее время разработаны и подготовлены к производству машины аналогичного назначения на шасси полноприводного ЗИЛ-433422. **КАвЗ-422990 (КАвЗ-422991)** также рассчитаны на эксплуатацию по грунтовым дорогам в любое время года. 26 мест, снаряженная масса 9500 кг, дизельный ЗИЛ-0550.40 или карбюраторный ЗИЛ-5081.10 двигателя, максимальная скорость 75–85 км/ч, габаритные размеры 9457x2500x3240 мм – основные параметры машины.

Для работы в городских условиях подготовлен автобус **КАвЗ-422910 (КАвЗ-422912)** на шасси ЗИЛ-433112 (машины также раз-

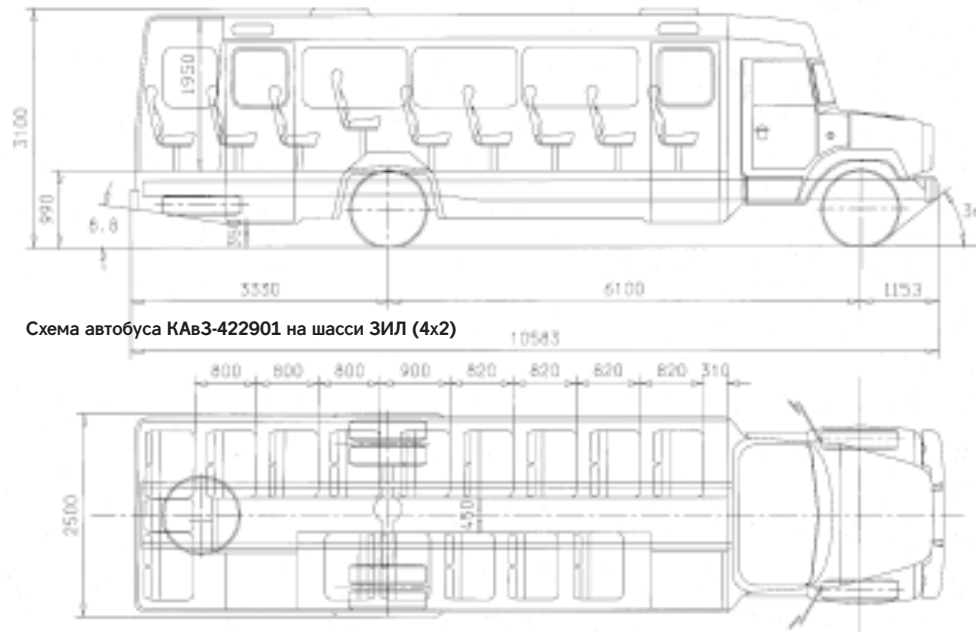


Схема автобуса КАвЗ-422901 на шасси ЗИЛ (4x2)



Автобус КАв3-422910, 422922, 422912, 422913 на шасси ЗИЛ (4х2)



В связи с тем, что ОАО «ГАЗ» (поставщик шасси)

в 1994 г. освоило выпуск дизельного грузовика ГАЗ-3309 с рядным четырёхцилиндровым двигателем ГАЗ-5441.10 (рабочий объём 4,15 л и мощность 116 л.с.), Курганский автобусный завод с 1996 г. поставил на конвейер автобус на базе дизельного шасси с индексом **КАв3-39763**. Внешний вид и технические параметры модернизированной машины практически не изменились, за исключением двигателя и обслуживающих его систем. Так как новый мотор имел воздушное охлаждение, пришлось применить систему отопления салона независимого типа, работающую от установленных на автобусе подогревателей. Для повышения надёжности использовали электрооборудование напряже-

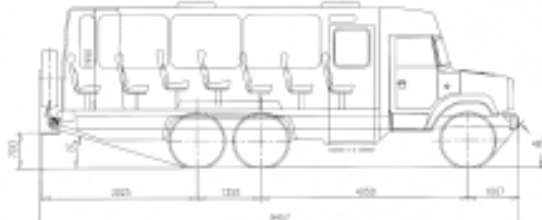


Схема автобуса КАв3-422990, 422991 на шасси ЗИЛ (6х4)



нием 24В с двумя аккумуляторными батареями 6-СТ-110. Конструкторским коллективом «КАвЗ» велись также работы по эксплуатации на автобусе дизеля ММЗ-Д-245,7 унифицированного с силовым агрегатом трактора «Беларусь» и разработке автобуса на шасси горьковского грузовика ГАЗ-4301. К сожалению, очень скоро, в 1998 г., программу выпуска дизельных автомобилей стали сворачивать, и «ГАЗ» вновь перешел на выпуск карбюраторных ГАЗ-3307 и их шасси, поэтому КАвЗики, начиная с 1999 г., стали изготавливать в привычной для этой модели комплектации. Чем же отличаются выпускаемые сегодня автобусы от своих предшественни-

ков? Бросаются в глаза новые зеркала заднего вида с электрообогревом, на части машин отсутствуют задние боковые окна (как на северных модификациях). Основная модель получила индекс **КАв3-3976-20**. Число мест в салоне уменьшили до 20 (вместо 5-местного заднего сидения установлены два двухместных), обновили интерьер. Теперь по заказу монтируют багажные полки, шторы на окнах и новые удобные сиде-

ки, шторы на окнах и новые удобные сиденья. В качестве штатного оборудования использовали стабилизатор поперечной устойчивости в передней подвеске, два глушителя, значительно снижающие уровень шума, независимый подогреватель, регулятор тормозных сил в заднем контуре тормозов. На его базе выпускаются **КАв3-3976-014** – грузопассажирский вариант (число мест – 4 и грузовое отделение на 2 т груза) и **КАв3-3976-21** – автобус повышенной комфортабельности с 16-местным салоном. Машины комплектуются не только радиоприемником «Былина», но по желанию заказчика и другим дополнительным оборудованием. Более того, заводчане готовы изготовить автобус практически любой комплектации, ведь объёмы производства несравнимы с «золотыми» 80-ми годами прошлого века. А пожелания заказчика теперь возведены в ранг закона. Конечно, жизнь не стоит на месте, всё те-

чет, всё меняется. Несмотря на все трудности Курганский автобусный завод превратился в мощное современное предприятие. Здесь работают высококлассные специалисты, создана крепкая производственная база, имеются просторные производственные площадки и уникальный окрасочный комплекс, оснащённый современным оборудованием ведущих европейских фирм. На заводе есть все условия для выпуска автобусов высокого качества с учётом самых разнообразных пожеланий заказчика. Ведется подготовка системы качества и сертификации на соответствие требованиям ИСО 9001-96. Не оставляют на ОАО АК «КАвЗ» свою давнюю мечту – освоение серийного выпуска больших городских автобусов. Кроме ремонта автобусов Ikarus, всерьёз прорабатывается возможность про-

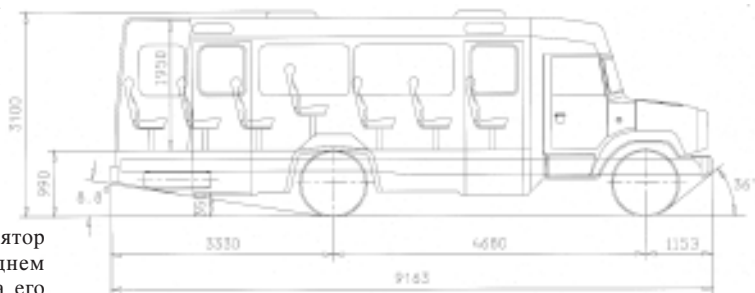
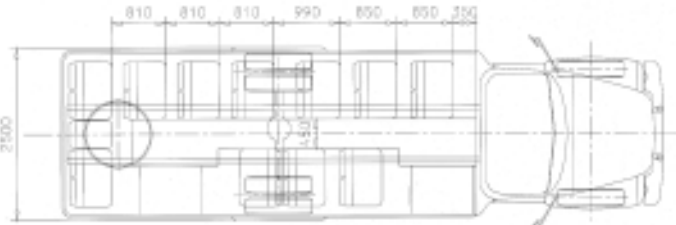


Схема автобусов КАв3-422910, 422922, 422912, 422913 на шасси ЗИЛ (4х2)



изводства современных конкурентоспособных городских машин большой вместимости. Не хотелось бы предварительно разглашать все перспективные планы заводчан, но по «секрету» заметим, что в настоящее время ведутся переговоры с немецкой фирмой «MAN» о производстве таких автобусов в г. Кургане. Пожелаем же удачи на этом пути всему коллективу ОАО АК «КАвЗ» и лично генеральному директору Сапожникову Александру Алексеевичу!



Автобус КАв3-422990, 422991 на шасси ЗИЛ (6х4)

MINICHAMPS®

За 10 лет фирма «Minichamps» стала эталоном в автомобильном мире. Удалось ей это как в 43-м, так и в 18-м масштабах. Победа, успех – и всё это благодаря человеку, имя которого – Пауль Гюнтер Ланг (Paul Gunther Lang).

Коллекционеры при общении между собой называют знаменитую фирму «Minichamps», однако на днище моделей, которые она выпускает, выгравирована надпись: «Paul Model's Art». Пауль – не первое имя основателя компании. Первое – Гюнтер, но оно настолько же непросто для американца, как и для японца (немаловажная деталь, когда речь идет о международном бизнесе).

С раннего детства Гюнтер Ланг живет в мире игрушки. Его семье принадлежит крупный магазин в центре г. Экс-ля-Шапель (Aix-la-Chapelle), который называется «Spielwaren Danhausen», знаменитый европейским коллекционером по каталогу 1970-х годов, в котором были представлены фотографии всех моделей той поры, производимых промышленным или ручным способом. 70-е годы прошлого века – это наивысший расцвет «китов» (KIT), и каталог позволяет нам наглядно представить себе, чем отличается «John Day»™ от «Circuit Serie»™ и как выглядят Ferrari из списка «FDS»™. Гюнтер, его брат, а также вся остальная семья занимают не самое последнее место среди тех, чьими усилиями пополняется известный каталог, так как в то время они производят «киты» под торговой маркой «SD Models». Большой специалист в области литья из белого металла John Day считается автором первых отливок, таких, например, как Auto Union C (рекордный автомобиль), которые и принесли фирме известность. Следующий этап – сотрудничество с фирмами «Western Models» и «Andre Marie Ruf» (AMR). В частности, сотрудничество с AMR послужило толчком к созданию новой гаммы моделей, получившей название «Minichamps», призванной стать эталоном качества. Тридцать лет спустя Гюнтер применяет тот же способ, но уже на промышленной основе, привлекая к созданию моделей-копий фирмы-производители реальных автомобилей. С появлением этой идеи связаны крупные изменения в жизни Гюнтера: заканчивается ручная и штучная работа и начинается эра промышленного производства, а одиннадцать лет спустя он возглавит фирму, чьи здания и офисы своим ультрасовременным видом лишь подтверждают успех начатого дела.

Предлагаем Вам интервью с Паулем Гюнтером Лангом, опубликованном во французском журнале «Auto modelisme».



Пауль Гюнтер Ланг

Дата рождения: 18.11.1948. Женат, двое детей
1 апреля 1990 г. – создание фирмы «Minichamps»

Производство: 2 миллиона моделей в год
Лучшая продажа: Ferrari Шумахера в 1996 г. (модель произведена, по крайней мере, в количестве 200 000 шт. в масштабе 1:18 и 100 000 шт. в масштабе 1:43)
Полный провал: Тетро в масштабе 1:18 в Германии (цена модели оказалась слишком высока).
Самый большой рынок сбыта: Германия – 50% продаж, затем Англия, Япония, США и Франция.

Центральное здание фирмы



– Как всё это произошло?

– Фирма «Minichamps» появилась на свет благодаря фирме «Vitesse» (мир праху её, а вместе с ней «Opus», «Skid», «Viktoria» и «City»). Здравствуй, «Ихо»), даже скорее отсутствию прогресса в производстве моделей в течение первых четырёх-пяти лет её существования. Модели отличались плохим качеством сборки: детали были плохо пригнаны, наклейки оставляли желать лучшего, да и модель в целом походила на прототип весьма отдалённо. В то время мы сделали достаточно много моделей по заказам фирмы «Mercedes». На следующий день после победы Mercedes C9 в гонке «24 Heures du Mans» в 1989 г. фирма «Mercedes» попросила меня сделать такую модель. В этой просьбе я увидел возможность создания базы для долговременного сотрудничества, однако речь не шла о ручной, штучной работе. Нужно было подумать о литье под давлением. Но поскольку я не мог рассчитывать на помощь фирмы «Vitesse», мне пришлось обратиться к одному французскому изготовителю моделей (прим. пер.: «LBS/Eligor»). Итак, я вступал в мир, о котором долго мечтал, но вместе с мечтами пришли и проблемы, и проблема № 1 – сроки. Однажды случилось так, что я не смог уложиться в назначенный срок, что поставило меня в крайне

неловкое положение по отношению к заказчику и я подумал, что лучше всего смогу с этим справиться если буду производить модели самостоятельно, без посредников.

– 1 апреля 1990 г. фирма «Minichamps» «выкинула» на рынок свою первую модель, которая, ко всеобщему удивлению, была сделана в Китае. Почему?

– Качество всегда было для меня проблемой № 1. Я хотел делать модели уровня «BBR» (прим. пер.: стоимость моделей ручной работы фирмы «BBR» составляет 200–250 долл. США), но на промышленной основе. Уж извините, но должен сказать, что в далёком 1990 г. не существовало фирмы, способной производить модели, отношение цена/качество которых удовлетворяло бы одновременно и производителей, и коллекционеров. Существовал выбор между «недорого и некрасиво» и «чуть-чуть лучше, но о-о-очень дорого». Только Китай мог решить тогда эту дилемму.

Именно на окраине Гонконга появляются первые модели. Ими стали машины немецкого чемпионата DTM 1990 г.: Audi V8, BMW V3 и Mercedes 190 Evol. В магазинах они появились в январе 1991 г. Наше качество радикально изменило точку зрения на проработку модели и её уровень законченности. Затем появилась модель автомобиля VW Karmann-Chia, выпущенная в количестве 100 000 экземпляров. В 2001 г. она снова вернулась в каталог. Теперь только Audi TT продается так же хорошо, да и то благодаря огромному заказу фирмы «Audi». Сердца коллекционеров были завоёваны. И чем дальше, тем больше, особенно после опубликования каталога 1992 г. В нём отчётливо просматриваются основные направления деятельности фирмы, которые не изменились даже спустя 10 лет: спорт и туризм диктуют каждый год свои правила при выборе моделей, фактически определяют программу их выпуска, где всё просчитано, запрограммировано, особенно с тех пор, как капита-

ловления производителей автомобилей-прототипов стали занимать 20% в обороте фирмы. «Minichamps» становится партнёром таких крупных фирм, как «Mercedes», «BMW», «Porsche», «Audi», «VW», «Ford», «Seat», «Volvo», «Saab», «Lexus» и «Lancia».

– Вас обвиняют в том, что именно Вы начали выплачивать фирмам-производителям моделей «royalties» (премия фирме-производителю реального автомобиля за разрешение воспроизведения автомобиля в миниатюре)?

– Мы считаем, что невозможно сделать модель современного автомобиля, например, «Формулы 1», не выплатив «royalties». Тем самым мы



Офисы «Minichamps», позволяющие поспорить на равных любым производителем в масштабе 1:1

просто приводим в соответствие практику с законом, что до нас ни одна фирма не делала. То, что речь идет о «машинках», не должно означать, что это какой-то пустяковый бизнес. Другого пути не было. К тому же выплата авторского гонорара – это страховка для производителей миниатюр, чтобы не получилось так, как произошло в США, когда ребенок скончался, проглотив игрушечную шину, на которой стояла фирменная марка «Goodyear», и фирма «Goodyear» выплатила семье погибшего ребенка 2.000.000 долл. США. Выплачиваемая нами сумма является результатом точных расчётов, находящихся в прямой зависимости от предполагаемого результата. Если очень дорого, лучше сразу отказаться от проекта.

От первой модели «Minichamps» до последней, от одной Audi до другой 11 лет и огромный опыт разделяют Audi Quattro немецкого пилота Stuck и Audi TT пилота Apello



– Что Вы думаете о китайских моделях, которые стоят в 2–3 раза дешевле, чем Ваши?

– Если посмотреть на них спокойно и внимательно, то сразу становится ясно, что философия, заложенная в основу концепции их создания, сильно отличается от философии «Minichamps». Всё основано на визуальных эффектах, часто без учета реальных особенностей конструкции, базовых данных. Отсюда чёрные, плохо детализированные интерьеры. Такой подход к качеству можно охарактеризовать следующим образом: модели предназначены для людей, которые покупают «цену, но не качество».

Чтобы дать такой практике достойный отпор, мы думаем начать новую серию моделей «Minichamps Junior». Для этого нужны специальные инструменты. В масштабе 1:1 Ferrari, Mercedes или Porsche стоят дороже, чем VW или Renault. На всех уровнях продукция фирм, полагающихся за основу качество, является дорогой. Посмотрите вокруг: часы, бижутерия, ювелирные изделия, одежда и даже еда! Почему же этот принцип неприменим к моделям? Именно таким образом мы надеемся привлечь к сотрудничеству несколько «конюшен» «Формулы 1», недовольных подходом «дешево и сердито».

– Чем можно объяснить, что время от времени модели фирмы «Minichamps» можно видеть буквально по бросовым ценам?

– Речь идет об единичных акциях по продаже моделей, не пользующихся спросом и не «идущих в ногу со временем». Распродажи такого рода всё больше и больше уходят в прошлое, в те времена, когда мы ещё не умели регулировать спрос и предложение. Сегодня такие случаи редки. «Minichamps» – это не только модель, которую вы неизвестно где не купите, отсюда и цена, но и модель, которая начинает провоцировать эффект «memorabilia»: цены на некоторые модели в Германии и Англии достигают 150–200 долл. США.

– Почему Вы выпускаете и модели в масштабе 1:18?

– Форма для изготовления модели в масштабе 1:18 стоит не намного дороже, чем

форма в масштабе 1:43, и уж в любом случае не в два раза. Однако цена конечного продукта высока, и это объясняется тем, что в масштабе 1:18 модели изготавливаются с большим количеством открывающихся элементов, что, естественно, усложняет сборку и, как следствие, увеличивает цену. Успех этого масштаба объясняется хорошим соотношением качество/цена в сравнении с масштабом 1:43. Достигнутый баланс должен быть сохранён, так как каждый из масштабов предназначен для «своего» рынка, американского или европейского соответственно.

– Танк, затем – два грузовика, а недавно – пожарная машина. Такое разнообразие моделей говорит о том, что осталось ещё много невыпущенных моделей?

– Нужно думать о будущем. С одной стороны, действительно, в случае с легковыми машинами через некоторое, не берусь сказать какое точно, время все модели будут сделаны. Останутся, конечно, лимитированные серии, конверсии, количество которых будет ограничено

1000–2000 экземпляров. С другой стороны, ещё очень много работы в других сферах: пожарная техника, мотоциклы. Эти секторы производства будут активно развиваться в будущем.

– Вы делаете те же грузовики, что и «Schuco», и некоторые легковые автомобили, идентичные моделям «Ixo». Для чего столько моделей-двойников?

– Такой вопрос логичнее было бы задать упомянутым фирмам. Кто делал немецкие грузовики 1960-х годов в течение последней четверти века? Никто. Стоило нам начать, как конкуренты принялись делать то же самое.

– Какое минимальное количество моделей необходимо выпустить, чтобы оправдать затраченные средства?

– Модель легкового автомобиля, например, должна быть произведена как минимум в количестве 15 тыс. шт., что позволит реально вернуть вложенные в её оснастку деньги. Спортивный же автомобиль типа Matra 670, продажи которого пока не превысили 10 тыс. шт., в такую схему не укладывается. Это относится и к другим подобным моделям – трудно достичь заветного минимума. Именно поэтому количество 15 000 шт. может служить эталоном для расчётов. А вообще, нужно прорабатывать как можно больше вариантов.

– Замечено, что для ограниченных тиражей моделей Вы всегда выбираете какие-то странные числа?

– Обычно множитель количества производимых моделей на нашей фирме – шесть. Я не люблю «круглые» числа – вот и фантазирую. Иногда в цифрах можно увидеть даты, как это было в случае с Ferrari, на которой победил Alesi.



– Считаете ли Вы нормальным тот факт,



что некоторые модели, такие как, например, BraBhat-«пылесос», невозможно купить уже через несколько месяцев после их появления на рынке?

Когда владельцы магазинов не заказывают модели в достаточном ассортименте, это может означать, что коллекционеры не так уж сильно ими интересуются. Здесь нужно оговориться: речь идёт о промышленном производстве, о вводе в эксплуатацию сложного и дорогостоящего оборудования. Всё распланировано на много лет вперёд. Мы постараемся выпускать в будущем большее количество моделей «Формулы 1», победивших в различных гонках.

Контроль в Экс-ля-Шапель моделей «Minichamps» перед отправкой клиентам (за исключением Японии и Австралии)



– Некоторые модели, например, такие как McLaren M 23 или Chaparral, представлены в каталоге уже несколько лет, но, к сожалению, купить их невозможно. Вы это делаете для того, чтобы заблокировать рынок и потом обвинить других производителей моделей в краже Ваших идей?

– Есть несколько причин. Прежде всего



большие команды крупных автомобильных фирм заставляют нас пересматривать производственные планы. Естественно, что проекты, находящиеся в начальной стадии разработки, страдают больше всего. Затем – проблемы с авторскими правами, документацией на модели, поиски возможных вариантов. Однажды начав разработку формы, трудно остановиться, иначе можно потерять очень много. Однако я считаю, что лучше потерять шесть месяцев или год, но идти вперёд. Так, нам пришлось оставить проект реализации выпуска модели Bentley в вариан-



те «24 Heures du Mans», хотя мы всё ещё ждем ответ на наши письма и звонки. Теперь уже слишком поздно отступать. А модели, о которых вы упомянули, должны появиться в продаже в первом полугодии 2002 г.

– Учитываете ли Вы пожелания коллекционеров?

– Коллекционер всегда прав, однако с течением времени мы поняли, что полностью угодить ему невозможно. Мы стараемся «продать ему то, за что он заплатит», но он всегда хочет больше: то вариант неудачный, то цвет не тот, то диски не те. Даже работая с каталогом конструктора, коллекционер недоволен – он сам имеет «та-а-а-кую» машину или видел «та-а-а-кую» машину у одного приятеля и вот она-то и есть настоящая, а наша модель неправильная. Такова жизнь!

– Некоторые модели невозможно найти в обычных, неспециализированных магазинах. Не боитесь ли Вы того, что однажды они появятся в каталогах других производителей?

– Нет. Фирма «Porsche», например, зарегистрировала эксклюзивные права на самую первую свою машину. Стоило это огромных денег. Надо

думать, что она не позволит кому-то свести на нет свои усилия. В принципе, никакой серьёзный производитель, каким мы считаем и себя, не станет заниматься производством моделей без лицензии. Расчёт – основа всего. Тот, кто хочет иметь эксклюзивные права, платит дорого. Именно поэтому модель Porsche никогда не появится на страницах каталога «Minichamps». Не нужно, однако, путать модели, предназначенные для конструктора (сначала), и модели, появившиеся в открытой продаже через несколько месяцев или лет.

– Почему Вы не сделали все модели Porsche Le Mans 2000?

– Чтобы угодить коллекционерам, которые жалуются на высокий темп выхода новинок. Делая выбор в пользу той или иной модели, мы кого-то разочаровываем, кого-то нет, но всем угодить невозможно. К тому же оптовики должны будут складировать модели и все их варианты, спрос на которые не одинаков в разных странах. Недавний пример доказал, что когда производитель занимается всем сразу, это ведёт к финансовой катастрофе.

– Считаете ли Вы фирмы «Bburago» и «Universal Hobbies» своими конкурентами?

– Даже если качество моделей и цены на них различны, все мы конкуренты. Модель Porsche Carrera RSR производства «Universal Hobbies» нам сильно усложняет жизнь, хотя мне и кажется, что в существующей версии модели передняя дверь непропорциональна по сравнению с боковым окном. Видимо, это сложно передать. А некоторые модели просто невозможно обойти стороной. Люди думают, что спрос безграничен. В действительности же, выйдя за рамки актуальности, он невелик.

– Сколько человек работает на Вас в Китае? Почему Вы не перенесли производство в одну из восточноевропейских стран?

– На сегодняшний день не существует страны, где люди в одно и то же время были бы дисциплинированы, компетентны и их труд стоил бы так дешево, как в Китае. Не думаю, что коллекционеры захотят платить вдвое больше, как это случилось бы, производя модели в Европе. В Китае на нашем заводе работают 2500 человек. Такого не существует больше нигде. За исключением некоторых деталей всё производится в Китае, но на трёх разных заводах, при этом мы исходили из распределения производственных мощностей и безопасности.

– Удаётся ли Вам контролировать ситуацию на заводах, находясь за тысячами километров от них, в Экс-ля-Шанель?

– Да, так как всегда кто-то из нас находится в



Китае. Единственное, к чему невозможно привыкнуть, так это к привычке китайцев продавать идеи, которые рождаются у вас, вашим конкурентам.

– Фирма «Auto Art», которая раньше работала на Вас и которая сейчас работает на себя, производит значительно более дешёвые модели собственного изготовления, качество которых весьма напоминает Ваше?

– Не думаю, что её модели можно сравнить с нашими по уровню качества. А если она пытается продавать свои модели дешевле наших, так это условие патента. Не уверен, что фирма сможет долго продержаться. Ей придётся выбирать: или снижать уровень качества или повышать цену. Все рассчитывают исходя из одних и тех же базовых данных, а в конце концов расчёты приводят к одним и тем же результатам. То, что делает «Auto Art», является ярким примером «проблемы» китайцев. Как только вам приходит в голову какая-нибудь идея и вы делитесь ею с китайцем, он тут же бежит к вашему конкуренту, чтобы её продать. Что же, если фирма копируют наше качество, тем лучше. Это только повышает наш имидж.

– Каким Вы видите будущее?

– В 2002 г. будем продолжать выпуск моделей «Формулы 1» и, может быть, автомобилей нескольких новых «конюшен». Что касается гонок, то модели автомобилей, участвовавших в Daytuna, Le Mans, Fia-GT и DTM, останутся в нашей программе. Прекращаем производство и разработку моделей раллийных автомобилей. Достаточно «Ixo» и «Trofeu». Самая большая новость: дальнейшая разработка и расширение темы французских и английских лимузинов, современных моделей ближайшего прошлого (модель Renault 16 уже готова), правда, наш экскурс в прошлое ограничится 20-ми годами прошлого века. Модели престижных автомобилей великоленных форм, такие например как Maybach Zeppelin, станут ещё одним направлением нашей деятельности.

Перевёл Антон Антипин



Александр ГОВОРУХА,
г. Николаев (Украина)
e-mail: govor@aip.mk.ua
www.pegasmodels.narod.ru



АЦПА-7,2-3-60-2 на шасси Урал-4320

они, несомненно, сыграли огромную роль в развитии мастерской. Именно на них оттачивали своё мастерство создатели моделей автомобилей, прежде чем приступить к изготовлению, как говорится с нуля, собственных моделей автомобилей. Пожарные

довали модели, полностью созданные своими руками (от серийных заимствовали разве что только колёса). Среди множества моделей можно выделить грузовики (такие как ЗИЛ-157 с КУНГом или цистерна «Рыба» на шасси ЗИЛ-130), автобусы и легковые автомобили (новые УАЗы, пикап «Алеко» с прицепом) ...

Но приоритетным направлением работы модельеров студии стало изготовление пожарной техники. «Это красивые и эффектные машины, достаточно сложные в изготовлении, заставляющие постоянно совершенствоваться», – так отзываясь об этих автомобилях Вячеслав Федченко.

Все подготовительные работы, начиная от создания мастер-модели и заканчивая окончатель-

Существует ещё много небольших мало известных широкому кругу коллекционеров мастерских, студий, вносящих значительный вклад в дело создания моделей отечественных автомобилей. Практически в каждом городе есть и модельеры, создающие своими руками настоящие шедевры.

РАФ-2203 и УАЗ-452В, дополненные проблисковыми маячками, антеннами и



Аэродромный роторный снегоочиститель на шасси ЗИЛ-130



аккуратно окрашенные в красный цвет с белыми полосками,

АЦПА-7,2-3-60-2 на шасси Урал-4320

Сегодня рассказ пойдёт о небольшой мастерской, название которой на украинском языке звучит как «ВФ студіо». Свои первые модели её организатор, Вячеслав Федченко, собрал ещё 10 лет назад – в 1992 г. Несмотря на то, что это были всего лишь переделки из саратовских моделей,

нельзя было даже близко поставить с однотипными моделями заводского производства, которые появились позже.

За переделками после-



АГВТ-150(375Н)-168 на шасси Урал-375Н

ной сборкой, занимают много времени, поэтому удается собрать не более пяти моделей в месяц.

В качестве основного материала для кабин и кузовов используются смоляные отливки. Если есть возможность, рамы можно приспособлять от других моделей, правда, изрядно переделанные. Поэтому, как правило, их приходится делать изначально и также отливать из смолы.

Для масштабных моделей используются разнообразные проволоки, точёные детали и полистирол. Практически все комплек-



АГВТ-200(255) на шасси КраЗ-250



АР-2(43105)-215 рукавный автомобиль на шасси КамАЗ-43105



АЦ-40(53211)-24 цистерна на шасси КамАЗ-53211



Штабной пожарной РАФ-2203



Пикап на базе ВА3-2101

тующие для моделей рождаются в «ВФ студио».

Модели выпускаются лимитированными сериями по

ПМЗ-27 на шасси ЗИЛ-157

15 штук. Не один месяц требуется для их создания. После этого начинается процесс освоения более сложной и интересной модели. Нужно отметить, что модели автомобилей «ВФ студио» комплектуются травленными деталями и декалями, которые также пер-

Штабной пожарной на шасси УАЗ-3741



Штабной пожарной ГАЗ-3102

сонально разрабатываются для каждой модели.

Прошлый 2001 г. оказался достаточно успешным для «ВФ студио». Появилась самая сложная из всех ранее сделанных моделей – пожарный автомобиль АЦПА-7,2-3-60 на шасси Урал-4320-1912. На этой модели до мельчайших подробностей воспроизведено всё пожарно-техническое вооружение.

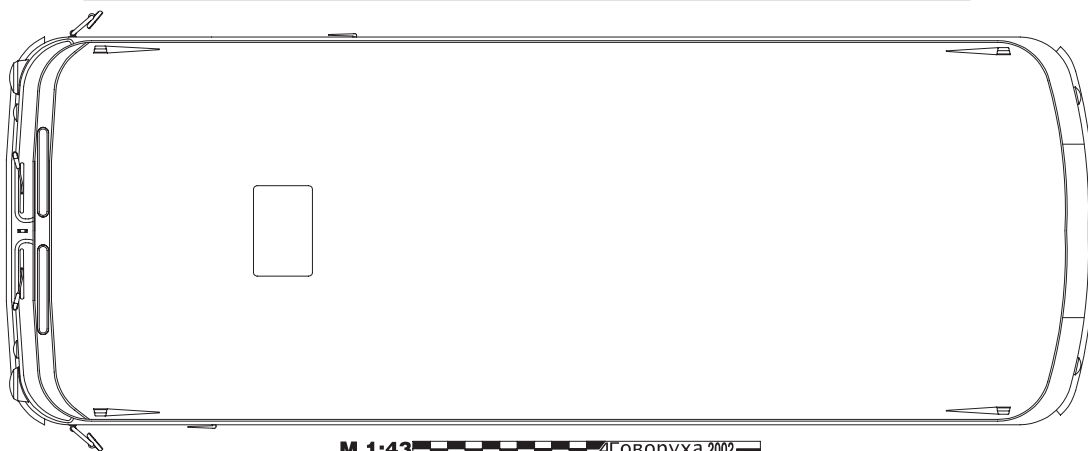
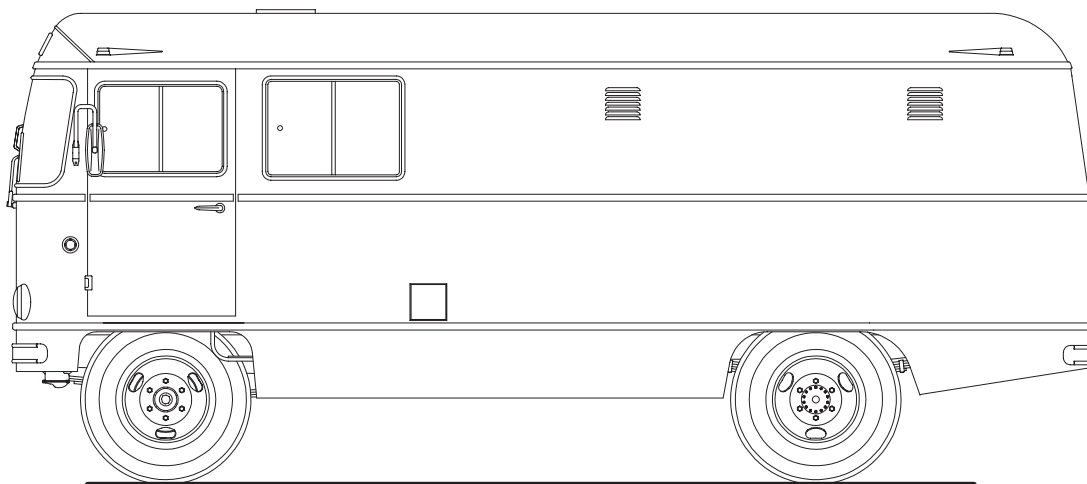
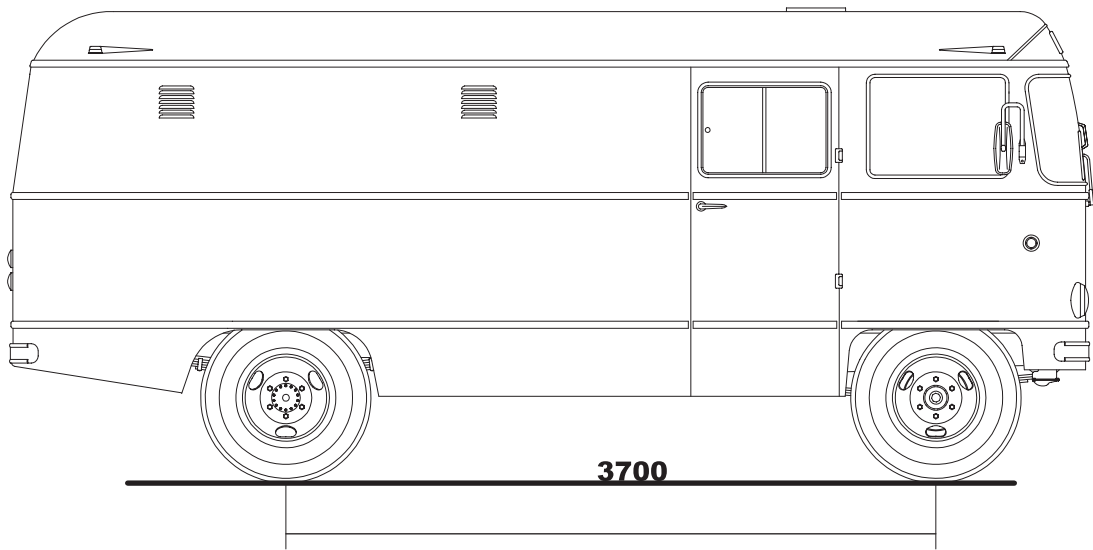
Если раньше основным рынком сбыта был г. Киев, то теперь модели студии можно встретить и в Москве. А в планах «ВФ студио» – выход и на рынки дальнего зарубежья.

В этом году ожидается выпуск ещё более интересных и привлекательных моделей, названия которых мы пока раскрывать не будем. Как только новинка «выкатится из ворот» «ВФ студио», читатели журнала о ней узнают первыми.

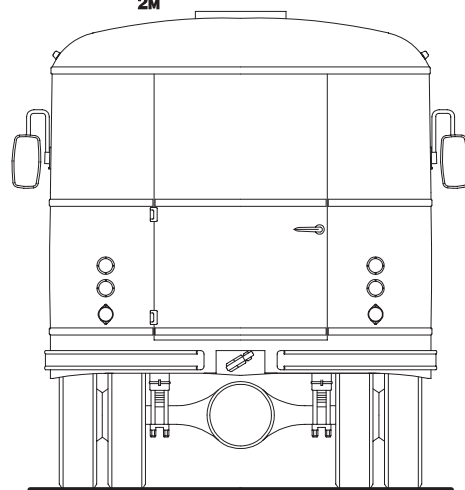
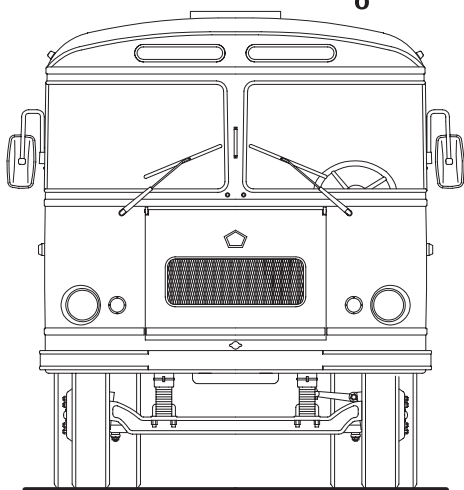
Всех, кого заинтересовала продукция «ВФ студио» и у кого есть желание помочь информа-

цией в создании будущих моделей, моделисты студии просят обращаться по электронному адресу: fvq@ukrpost.net или vfstudio@rambler.ru.

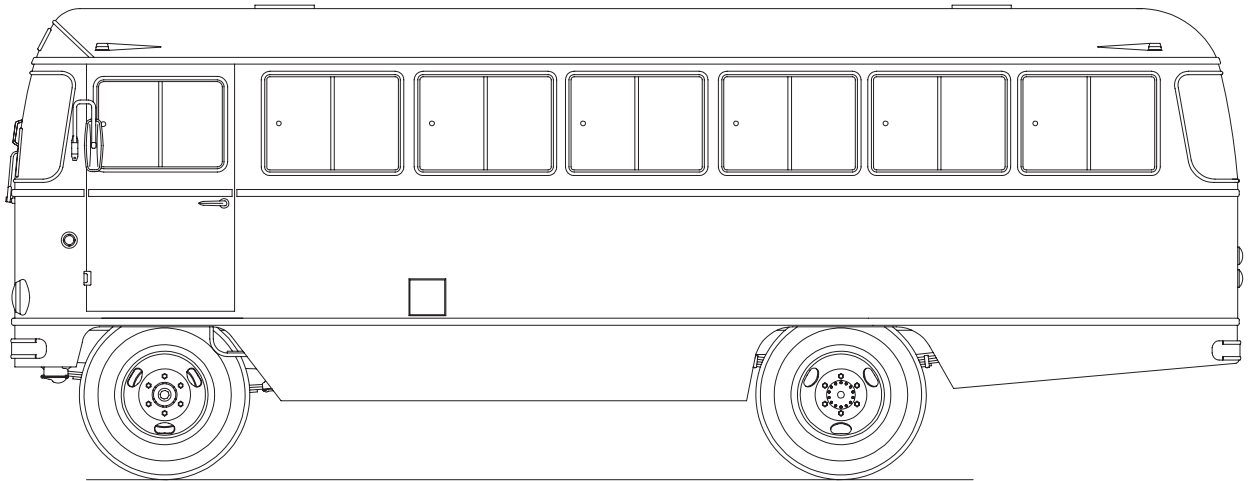
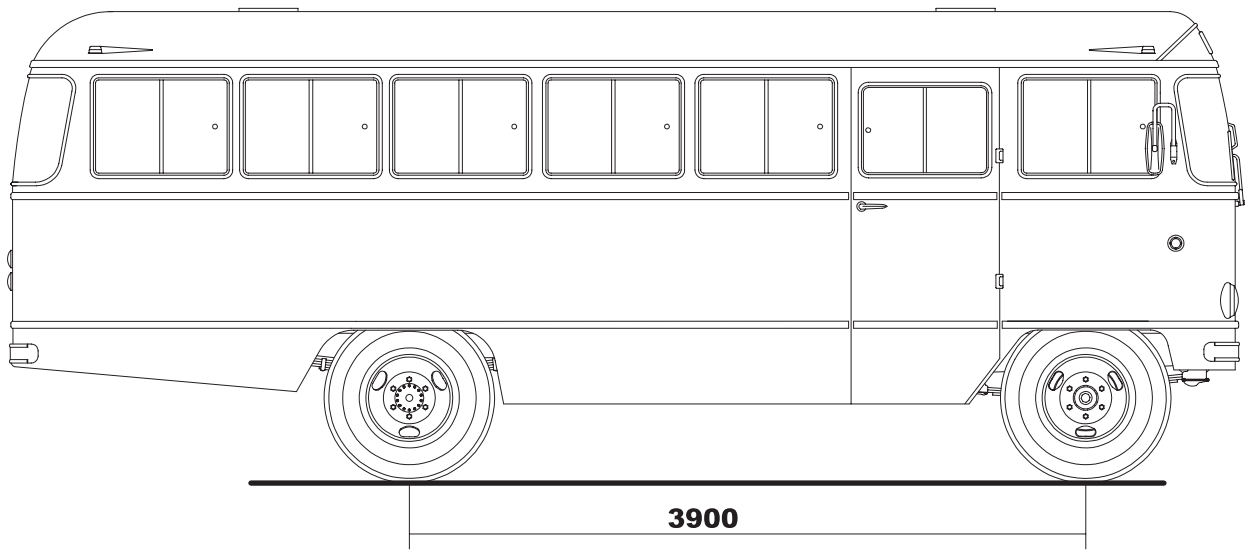
Изотермический фургон "ТЮЛЕНЬ" Черниговского завода спецавтотранспорта



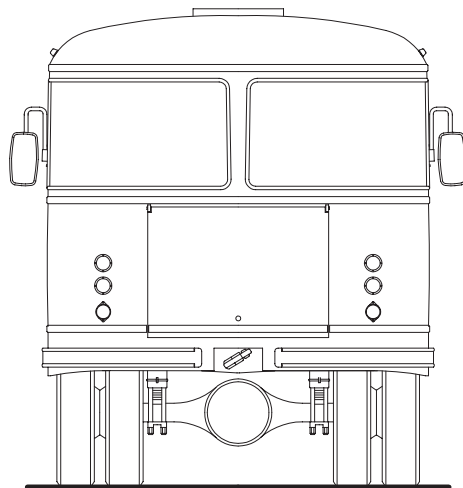
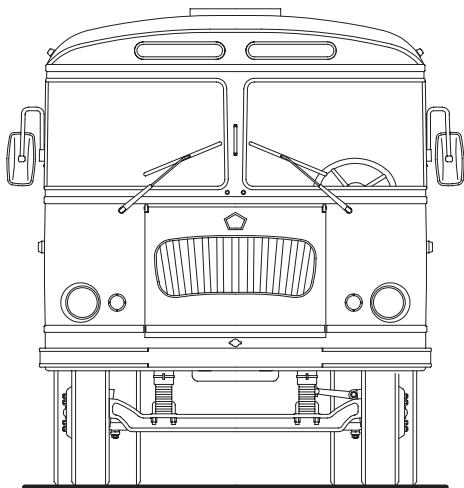
М 1:43 0 1 2м Аг оворуха 2002



Удлиненный автобус Черниговского завода спецавтотранспорта на базе АСЧ-03 (1979г)



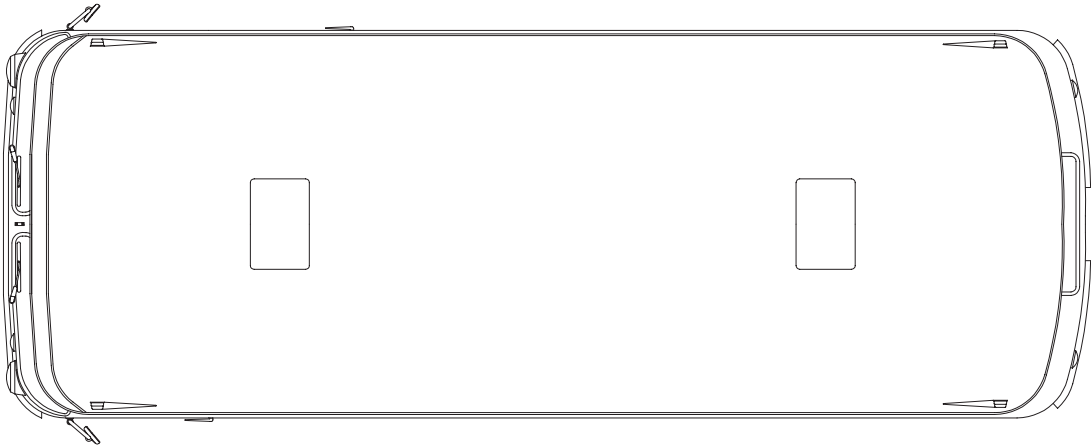
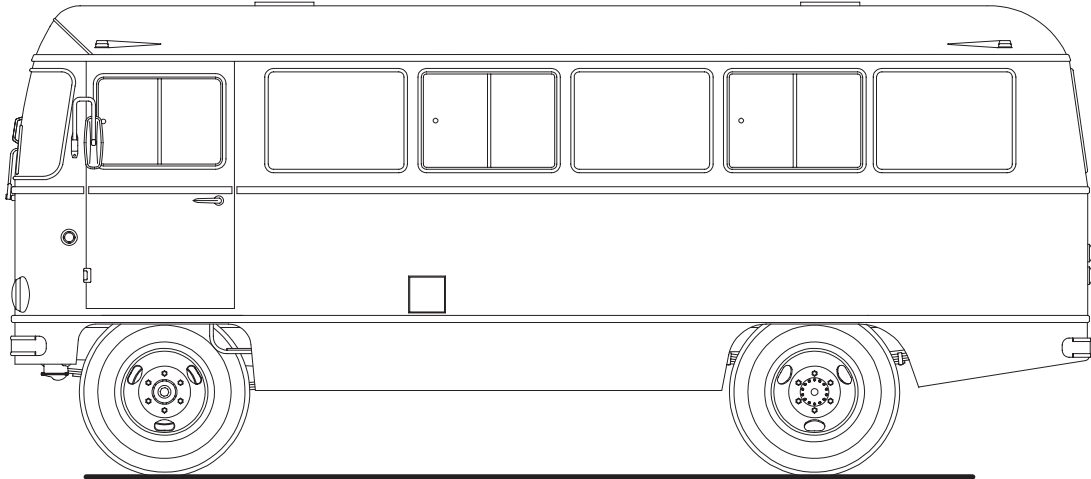
М 1:43 0 1 2м Аг оворуха 2002



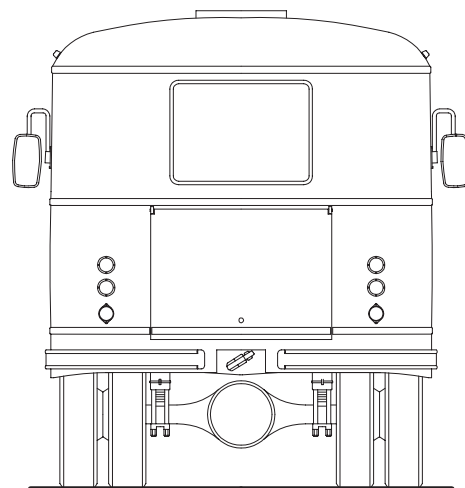
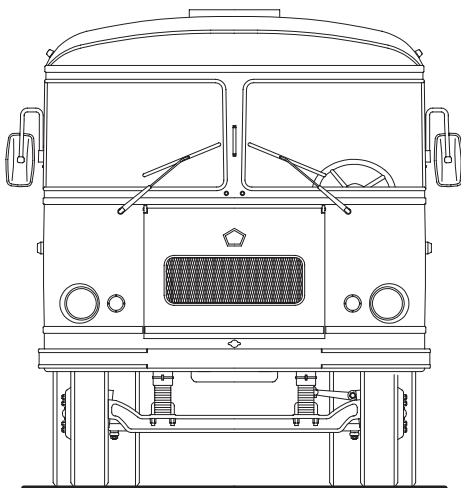
Автобус Черниговского завода спецавтотранспорта АСЧ-03 (1982 г.)



3700



М 1:43 0 1 2м АГ Оворуха 2002



ОЛОВЯННАЯ ВЕДЬМА

Станислав КИРИЛЕЦ (Германия)

stanislav_kiriletz@gmx.de

kiriletz@web.de

Статья написана с официального разрешения владельца фирмы «Thomas Wolter Modelltechnik» Томаса Вольтера, фотографии представлены фирмой-изготовителем (www.tinwizard.de)



Volvo PV444H Spezial (1950)

многими зарубежными моделями. А что же в Европе? Есть ли там приличные hand made модели? Как работают её фирмы в век глобализации и наполнения модельного рынка сравнительно дешёвыми High-Tech моделями «made in China»?

Оказывается, такие маленькие фирмы есть в Европе, они живут, работают и продают свои модели,

как правило, коллекционерам самого изысканного вкуса, ценящим неповторимое очарование самоделок.

Одна такая фирма из небольшого немецкого городка Шризхайм (Schriesheim),

расположенного в живописном лесном массиве Оденвальд, выпускает модели под звонким именем «Tin Wizard» (оловянная ведьма). Название вполне

подходящее, так как оно одновременно показывает главное направление предприятия – производство массивных моделей в масштабе 1:43 из «белого металла», основу которого составляет олово, и в то же время подчёркивает, что сокращение TW от «Tin Wizard» обозначает инициалы владельца фирмы и ее главного конструктора Томаса Вольтера (Thomas Wolter).

В небольшой мастерской этой фирмы вместе с шефом работают всего 5 человек, которые и делают вручную пару сотен великолепных моделей в год. Кроме классического «белого металла» используется также и смола или, как сейчас модно говорить, Resine, но главный упор делается всё-таки на металл. Для изготовления деталей применяется метод гальванопластики (в основном для мело-



Mercedes 130H Kubelsitzwagen

чёвки – бамперов, зеркал, оконных рам). Для совсем мелких элементов декора, таких как облицовка радиаторов, эмблемы или колёсные спицы, используется фототравление. Кузова моделей отливают в цен-



Volvo 244DL (1975)

сии, но и за рубежом, и если многие серийные модели не идут ни в какое сравнение с продукцией западных фирм, то са-



Volvo 245DL Kombi (1975)

моделки вполне могут конкурировать со



трифуге.

Томас Вольтер начал заниматься моделями в конце 70-х годов прошлого века,



когда он был основным поставщиком фирмы «Donhausen» из Аахена, владельцем которой тогда был Пауль Гюнтер Ланг (Paul Gunther Lang), основавший позже фирму





«Minichamps».

Примечательно, что старые модели из ассортимента «Donhansen» сохранились в программе «Tin Wizard» до сих пор. Напри-



BMW Baum Monoposto

мер, в 2001 г. возродилась легендарная гоночная серия «Вальдорф» (Walldorf) из 70-х годов XX века, а первой ласточкой стала модель рекордного автомобиля Opel RAK2 с ракетным двигателем.

В программе «Tin Wizard» широко представлены в масштабе 1:43 легковые и гоночные модели таких известных марок, как Volvo, SAAB, Opel, Mercedes, Horch, Ford, Wanderer, Maybach,

Maserati. Для любителей экзотики фирма предлагает модели автомобилей американских фирм «American Dream Cars/TFC» и «Ashton Models», причем как в масштабе 1:43, так и в масштабе 1:34. Кстати, и часть классических европейских моделей, предлагаемых «Tin Wizard», также изготовлена «чужими» руками – многие из них делают в России и на Украине, что не является секретом.

Условия жёсткого европейского рынка моделей вынуждают мелких производителей в поисках путей удешевления своей продукции применять самые различные методы. И это «Tin Wizard» удаёт-



Модели продаются напрямую из мастерской по цене от 50 евро за набор деталей (KIT) и от 100 евро за собранные и окрашенные. Недёшево, но и не так уж и дорого для таких превосходных мини-



Amphicar, Rumpler, Borgward, DKW, Goggo, Glas, BMW, NSU, Eriba, VW, Porsche, Jaguar, Ferrari, Pegaso, Bugatti,



ся. Многие другие hand made фирмы, не выдержав конкуренции с «китайцами» давно закрылись, а «Tin Wizard» живёт! При этом цены на продукцию, несмотря на то, что материалы, квалифицированный труд и многое другое стоят в Германии примерно в 10 раз больше, чем в СНГ, остаются вполне приемлемыми, а порой даже и ниже, чем на российские самоделки. Данный пример говорит о том, что отечественные производители не должны столь откровенно завышать цены на свой товар, так как цены в прайс-листе «Tin Wizard» на импортируемые из СНГ модели выше, чем на свои, немецкие. Но это отдельная тема для дискуссии «О ценах».

атор. Основные покупатели – это постоянные клиенты, приобретающие продукцию фирмы в течение многих лет. Рекламой от них практически не поступает, ибо «Оловянные ведьмы» – это высший класс!

В заключение – небольшая справка для тех, кто интересуется фирмой «Tin Wizard» и её моделями: «Пишите, охотно отвечу на все вопросы».



Сайт фирмы «Tin Wizard» в Интернете



«САМОНЕСУЩАЯ» SETRA

Люциус СУСЛАВИЧЮС,
г. Вильнюс (Литва)
Алексей ТОПОРКОВ,
г. Архангельск



С появлением автобуса Setra S8 все другие сразу стали архаичными (слева автобус Mercedes O3500 1950 года, справа — Setra S8)

ков, отдельные накладные стеклоочистители — ну всё, как у «живого» автобуса.

Открывающийся элемент нет, единственная подвижная деталь — поднимающаяся вверх нижняя часть металлической лестницы, ведущей к багажнику на крыше. Спрашивается, а зачем это? Ну, в оригинале это было нужно, чтобы открыть капот двигателя.

Оборудование салона выдержано в стиле и цвете начала пятидесятых: красные си-

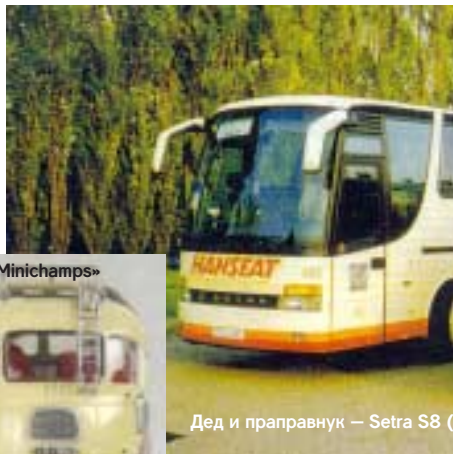
Автобус Setra S8



сов, а число рядов сидений в кузове.

В 2001 г. модельная фирма «Minichamps» обрадовала всех моделлистов, а особенно тех, кто специализируется в коллекционировании моделей автобусов, великолепной моделью — первой Setra 1953 года выпуска в масштабе 1:43.

Создатели модели уделили очень большое внимание детализировке металлической модели, скрупулёзно воссоздав не только двухцветную окраску, но и все до единого накладные молдин-



Дед и праправнук — Setra S8 (1951) и Setra S315

ги (у которых у настоящей Setra S8 их было в изобилии).

Причём при внимательном рассмотрении можно увидеть, что там, где на корпусе модели выгравированы линии дверей или заднего капота двигателя (Setra S8 была заднемоторной), молдинг прерывается, как на настоящем автобусе. Множество ламп и габаритных огней, все в металлических блестящих корпусах и окрашенно в красный или оранжевый цвета, «стеклянные» головные фары, точно «посаженное» остекление, филигранные литые решётки воздухозаборни-

дня, рулевое колесо цвета слоновой кости. Всё оборудование салона отлито из пластмассы, шины — резиновые. Низ автобуса детализирован хуже, чем кузов, но его и не видно...

Создание Setra S8 оказало огромное влияние на автобусостроение в Европе. После её появления не только немецкие, но и другие фирмы стали копировать конструкцию несущего кузова. Конечно, свой автобус «Setra» построили и в СССР — это был ЛАЗ-695, правда, скопированный с автобуса Magirus, который, в свою очередь, был вариацией на тему Setra...



Автобус Setra, вид сзади

Чуть более 50 лет тому назад в производстве автобусов произошло заметное событие — фирма «Kassbohrer» выпустила совершенно авангардный автобус Setra, и в дальнейшем все автобусы этой фирмы были переименованы в его честь. Редкий случай в автомобилестроении, но всё по порядку!

Фирма «Kassbohrer» была основана в 1893 г. Карлом Кессборером (Karl Kassbohrer) в Ульме, в том самом городе, где родился Альберт Эйнштейн. Первоначально здесь выпускали обыкновенные пролётки. Первый автобус на базе грузового авто-

Модель автобуса Setra 1953 г. фирмы «Minichamps»



мобиля был построен только в 1907 г. К тридцатым годам сыновья основателя фирмы превратили её в крупного производителя кузовов. Но звёздный час «Kassbohrer» пробил в 1951 г., когда появилась знаменитая Setra S8 — автобус, в конструкции которого вместо рамы (её заменяла пространственная ферма из труб квадратного сечения, к ней крепились панели и все агрегаты) был несущий кузов. Во время презентации каркас автобуса внесли в демонстрационный зал шестеро мужчин — настолько лёгким он был!

В честь такой прогрессивной конструкции автобус получил новое и довольно красивое название «Setra». Забавно, но оно представляет собой лишь сокращение немецкого слова «Selbsttragend», что переводится как «самонесущий». Автобус произвел столь сильное впечатление на самих создателей, конкурентов и потенциальных покупателей, что было решено все автобусы фирмы в дальнейшем продавать под маркой «Setra». За моделью S8 последовали другие — S9, S11, маленький S6 и т.д. Кстати, в те годы индекс обозначал не очередность появления автобу-



Модель автобуса Setra 1953 г. фирмы «Minichamps»

АВТОМОДЕЛЬНАЯ ВЫСТАВКА В ПОЛИТЕХНИЧЕСКОМ

Олег КУРИХИН,
Институт истории естествознания
и техники РАН



личном Политехническом музее, раздел «Транспорт» которого украшают замечательные автомоби-

Где лучше всего отражена эволюция автомобиля? Конечно же, в сто-

личном Политехническом музее, раздел «Транспорт» которого украшают замечательные автомобили, мотоциклы, велосипеды. Автомобильная экспозиция расположена рядом с гардеробом, и осмотр музея чаще всего начинается именно с неё. Представленные здесь шедевры техники восхищают, а сведения о них запоминаются. Зная, какое впечатление на посетителей производит эта экспозиция, дирекция музея, закрывая его на летний ремонт, организовала выставку масштабных моделей автомобилей «Мир моделей», где посетители увидят более



650 моделей и 200 рисунков автомобилей, 100 брелоков автомобильной тематики. Такое изобилие миниатюр техники и её изображений представили 6 столичных музеев, к ним присоединились 5 художников и 11 частных коллекционеров. Кто эти люди и что они коллекционируют?

Врач московской Станции скорой и неотложной помощи **В.В. Куртоки** собрал более 250 моделей санитарных автомобилей за 10 лет коллекционирования. Он многое узнал и стал поистине знатоком мирового са-



нитарного автомобилестроения. Виталий Владимович не без основания гордится своей коллекцией, в которой собраны почти все выпущенные у нас масштабные модели отечественных «санитарок», начиная с АМО-Ф-15. Он сожалеет, что наши автомобильные фирмы не освоили производство таких знаменитых «человекоспасательных» машин, как первый в России мобильный хирургический кабинет, изготовленный на автозаводе П.П. Ильина и отмеченный в 1913 г. золотой медалью на IV Международной выставке в Санкт-Петербурге, или реанимобиль дизайнера В.И. Арямова и др. Он ждёт эти будущие новинки и мечтает их приобрести.

Научный сотрудник Московского автодорожного института **Р.Н. Уланов** не коллекционирует модели автомобилей, а изготавливает их. Он представил всего одну модель (свою последнюю работу) – санитарную машину ГАЗ-55, а в придачу к ней привёз добрый десяток других из нескольких столичных музеев, в которых они экспонируются, также сделанных им моделей автомобилей. Бывший фронтвик, он более 20 лет проработал главным конструктором Ленинградского НИИ Академии коммунального хозяйства, руководил разработками, лично проектировал строительные и дорожные машины для города на Неве. Немало его творений до сих пор продолжают «работать». А «для души» он создал в масштабе 1:10 более 70 моделей автомобилей, которые демонстрируются в 8 музеях страны. Для Политехнического музея Рем Николаевич изготовил модели исторических транс-

портных средств, созданных их творцами более 100 лет назад: электромо- бил И.П. Романо- ва, грузовик П.А. Фрезе, прогулоч- ный авто Б.Г. Луц- кого.

Экономист **В.Б. Кривошеев** почти 30 лет коллекционирует модели 43-го масштаба. У него их около 2000, десятая часть – внедорожники. В витринах выставки они смотрятся великолепно: от первых машин «общего назначения» GP (на слуху «джип») до роскошных машин выпуска 2001 г. В представленной экспозиции Владимир Борисович отразил все этапы развития этого типа автомобилей от первых армейских вездеходов Ford GP, Willis MB, ГАЗ-64 до «спартанских» послевоенных «каталок» ГАЗ-69, Land Rover, Austin Champ,



от первых комфортабельных внедорожников ВА3-2121 «Нива», Volkswagen 181, Jeep CJ5 до роскошных Toyota Land Cruiser, Lincoln Navigator, Ford Expedition. Не упу-



шены из вида и «псевдowedорожники» – автомобили Matra Rancho, Renault 5 Rodeo, Isuzu Trooper, BMW X5, Mercedes-Benz



ML320, предназначенные для активного отдыха. Кривошеев старается приобретать редкие модели, сделанные в единичном экземпляре. Не удовлетворяясь этим, он разрабатывает чертежи ещё никем не созданных моделей, заказывает их модельстам. У него уже 15



ставки.

ких «игрушек». Общение с ним открывает знатока истории автомобиля и автомобилезма.

Инженер-конструктор **И.Е. Ермаков** окончил МВТУ, поработал в «почтовом ящике» и «выпал» из него в профессиональные конструкторы моделей. Собирать миниатюрный автотранспорт Игорь Евгеньевич начал в 1970 г., а конструировать – спустя 15 лет. Через его руки прошло более 1000 моделей, добрая сотня которых изготовлена его «золотыми» руками. Некоторые из них представлены на выставке, но отличить их от фирменных невозможно. Мастер особое внимание уделяет знаменитой фирме «Mercedes-Benz». В витринах представлены 172 миниатюры этих замечательных авто. Здесь красуются самоходы от запатентованных в 1885 г. К. Бенцем и Г. Даймлером до машин третьего тысячелетия – множество автомобилей, выпу-

щенных за прошедшие 116 лет. Посетители, прильнув к витринам, рассматривают, а значит изучают эволюцию конструкций некогда разных фирм Бенца и Даймлера: первой машины с французским именем Mercedes Simplex 28/32 (1902), последней, сделанной на заводе «упорного Карла» Benz Tagra Florio (1924), той, с которой началось двойное обозначение Mercedes-Benz 36/200S (1928), рекордно-гоночных Rekordwagen (1936–1939), множества послевоенных марок от Mercedes-Benz 170S (1949) до недавно поставленных на конвейер Vaneo и Sport Coupe. Покорившие мир «мерсы» радуют взгляд посетителей вы-



долгу задерживаются посетители?

Самому молодому участнику выставки, экономисту по профессии

Инженер-механик **М.Ю. Климов** – поклонник итальянской школы дизайна. Неудивительно, что ему нравятся автомобили фирмы «Alfa Romeo». Всего в его коллекции

А.Ю. Глазунову только 24 года. В его экспозиции 97 моделей отечественных автомобилей, всего же их в его коллекции более 500. Александр вдумчиво изучает историю отечественного автомобилестроения и о каждой модели «нашенской» машины может многое рассказать. В представленной им экспозиции пять «Руссо-Балтов» различных моделей, множество «Москвичей», «КамАЗов», «Уралов», «Волг», «ЗиЛов», «ВАЗов». Восхищаться разнообразием советских и российских машин, к которым мы всегда относимся с высокой, порой и с завышенной требовательностью, не делая скидок на производственные трудности конструкторов и изготовителей. В его коллекции есть и модели редких автомобилей, таких, как почтовый ЗиС-8 и городской АТУЛ АЛ-2 автобусы, цистерна для перевозки керосина на базе АМО-Ф-15, ГАЗ-13

более 2000 моделей, а представил он 37 мин и а т у р « A l f a - Romeo » и 12 транспорт н ы х средств до а в т о м о б и л ь н о й эпохи. Экспозиция Михаила Юрьевича зна-



комит посетителей выставки с типичной каретой, воплощёнными в моделях проектом паровых повозок Ньютона и Вербста, первыми в мире паровым тягачом Кюньо и амфибией Эванса, паровой пожарной чудо-машиной. Эпоху пара он представил достойно. Далее – блистательные автомобили Alfa Romeo. Это название

«Чайка» с кузовом кабриолет. Экспозиция А.Ю. Глазунова может служить наглядным пособием и, я бы сказал, своеобразным университетом [путеводителем] по истории отечественного автомобилестроения.

А вот его ровесник **Д.В. Семглазов** – инженер по специальности «Автомобили и автомо-



Продолжение на стр. 25

МОДЕЛИ РОДОМ ИЗ СОЦИАЛИСТИЧЕСКОЙ ПОЛЬШИ

Валерий ХАБАРОВ,
г. Санкт-Петербург,
e-mail: hobby@wcharter.spb.ru
Фото автора

Сегодняшний коллекционер избалован количеством импортных моделей, представленных на нашем рынке: любые масштабы, любое качество – от примитивных моделей игрушек до элитных коллекционных моделей, пластик, Die Cast, «КИТы». Единственная актуальная проблема для современного коллекционера – это размер его кошелька.

Но вернёмся назад, в наше социалистическое прошлое. Многим памятно то время, когда коллекционеры дежурили у различных магазинов «Детский мир» в ожидании «выброса» в продажу чехословацких моделей фирмы «Igra» в масштабе 1:36, ГДРовских «китов» различных моделей автомобилей фирмы «Dixi» в масштабе 1:25 и польских моделей фирмы «Estetyka».

На старых польских моделях я и хотел бы остановиться.

Наиболее популярна и известна в СССР была продукция польской фирмы «Estetyka» из Варшавы. Под маркой «Estetyka» выпускались модели в двух разных масштабах: серия «Hobby», представлявшая собой классические автомобили начала XX века в масштабе 1:50, и серия «Hobby, Smochody Sportowe», состоящая из четырех моделей спортивных автомобилей в масштабе 1:43. Кроме того фирма «Estetyka» выпускала ряд разномастных пластиковых моделей (близких по размерам примерно к масштабам 1:50–1:60) и две модели автомобилей польского производства в масштабе 1:43: Polonez и польский Fiat-126p.

Классические автомобили серии «Hobby – Stare samochody. Antyki» фирмы «Estetyka» в масштабе 1:50 выпускались целиком из цветной пластмассы и были далеки от идеала. Модели в основном были представлены парами: с поднятым мягким верхом и с опущенным верхом. В этой серии мне известны следующие модели:

Mercedes-Benz SS 1928 г. в двух вариантах: open top/closed top;

Hispano-Suiza 1934 г. в двух вариантах: open top/closed top;



Mercedes-Benz SS (closed top)



Mercedes-Benz SS (open top)



Isotta Fraschini 1926 г.;
Rolls Royce Silver Ghost 1907 г. в двух ва-



Hispano-Suiza (closed top)



Isotta Fraschini

риантах: open top/closed top (автомобиль В.И. Ленина 1919–1923 г. (P-145), представлявшая собой ремейк ГДРовской металлической модели фирмы «Espewe Modelle» № 529 в масштабе 1:50, closed top);



Mercedes-Benz roadster 1928 г.;
Alfa Romeo – гоночный автомобиль.



Rolls Royce Silver Ghost (open top)

В масштабе 1:50 – модель драгстера (№ P-



Mercedes-Benz Roadster

917).
Самой удачной моделью фирмы «Estetyka» была копия автомобиля Fiat-126p



в масштабе 1:43. Эта малолитражка до недавнего времени выпускалась в Польше и



Fiat-126p

была там очень популярна. В продаже модель Fiat-126p появилась в 1985 г. Кузов модели был выполнен из дорогого глянцевого пластика, днище – из цинкового сплава. В середине 1980-х годов эта модель была широко представлена нашими магазинами игрушек.

Модель польского хэтчбека Polonez в масштабе 1:43 была полностью пластмассо-



Polonez

вой и без домашней доработки у коллекционеров выглядела непрезентабельно. Примерно такого же уровня были и модели спортивных автомобилей. Единственное их отличие



Ferrari P4

– днище из цинкового сплава. Всего в этой серии выпущено четыре модели: Ferrari P4, Ferrari Dino Berlinetta, BRE Samurai и Lola L&M Can-Am.



Ferrari Dino Berlinetta



LONZA® S.C.

Советские коллекционеры со стажем могут помнить польские модели кооператива «Lonza» из Гданьска, образованного в 1956 г. Леоном Заремским на базе семейного капитала. Первоначально фирма производила пластмассовые изделия и игрушки. С 1981 г. она изготавливает формы для переработки пластмасс методом впрыска и дутья, с 1991 г. – тару PET для пищевой промышленности, а с 1992 г. после сдачи в эксплуатацию

источника плейстонской воды в Боркове, вблизи Гданьска, фирма начала производство минеральной воды и напитка «NATA».

Производственная деятельность кооператива «Lonza» после 1981 г. для нас как коллекционеров не представляет интереса, а вот на его продукции 70–80 гг. прошлого века в масштабе 1:43 можно задержать своё внимание.

Кооператив «Lonza» на заре своей деятельности выпускал шесть моделей в масштабе, весьма вольно определяемом им как 1:43. Это были довольно грубые поделки из дешёвого, некачественного пластика. Масштаб, конечно, не был выдержан. Модельная продукция «Lonza» представляла собой серию «Sport car models» из шести моделей:

Коллекционеры, собиратели, реставраторы — крупным планом

Великие люди и легендарные машины

Фантастические разработки, смелые эксперименты, несбывшиеся надежды

История мирового автомобилестроения на письменном столе

Миниавто Коллекция

Уникальные архивные фотоматериалы

Обзоры книжных новинок

ИЗЕРУШКА ДЛЯ БУЛЬДОЖА

Общероссийский журнал по истории техники
 Второй год издания, 56 полиграфических страниц, Разничная цена 20 руб.
 Телефон редакци: (095) 363-91-01



№ 431 – Ferrari;

№ 432 – Mercedes-Benz «C111» 1969 г.
#113 (единственный, оснащенный роторным двигателем, автомобиль немецкого концерна);



Ferrari (ABI)

но сказать, что же конкретно за автомобиль из модельного ряда Ferrari копировали польские товарищи, но упомянутая модель была очень похожа на Ferrari 312PB 1972 г. Первоначально модель выпускалась с бумажными декалями, но в середине 1980-х годов формы были модернизированы, и последующие модели выпускались уже с декалями на плёнке и отличались в деталях от своих первоначальных «собратьев». Модели фирмы «АВІ» поставлялись на экспорт в СССР, их часто можно было встретить в наших магазинах.

Закончить мне хотелось пластмассовыми моделями польских автобусов в масштабе 1:72 выпускавшимися фирмой «P.z.w.r.t.» projekt I wykonanie form» в 80-х годах прошлого века в серии «Seria miniatur model». Эти моде-



ли поляки экспортировали в страны Западной Европы (в СССР не поставляли). В серии было представлено более 12 моделей автобусов. До лета 2001 г. я только слышал о них, но потом мне всё-таки удалось достать одну модель фирмы «P.z.w.r.t.» – автобус Jelcz Mex-272. Мой друг из Австралии увидел у эмигранта из Польши коллекцию автобусов «P.z.w.r.t.» и уговорил его продать одну модель для меня (благо, она была у польского коллекционера парной). К сожалению, ничего больше об этой компании мне узнать не удалось.

Если кто-то из читателей располагает более полной информацией о фирме «P.z.w.r.t.» и её моделях, я буду очень рад получить её по своему электронному адресу.



Jeep CJ-5

№ 433 – Datsun 2402;

№ 434 – Bandolero;

№ 435 – Jeep CJ-5 rally «Paris-Dakar» #5;

№ 436 – BMW M-1.

Шестьдесят четвёртый масштаб был представлен моделью польской фирмы «АВІ». Это была пластмассовая модель спортивного болида фирмы «Ferrari». Труд-



Jelcz Mex-272

НОВЫЕ ЛАЗЕРНЫЕ ДИСКИ

Уважаемые коллекционеры! Разрешите предложить вашему вниманию новые компакт-диски, которые помогут Вам разобраться во всем многообразии масштабных моделей российского производства.

Первый диск представляет собой электронный каталог масштабных моделей 1:43, произведенных в СССР и России промышленным способом. Диск содержит более 850 фотографий, распределенных по сериям (ЗИЛ, ГАЗ,

ВАЗ, Москвич и т.д.), и подробные интересные комментарии о конструктивных особенностях моделей. Для работы не требуется никакой инсталляции. Достаточно просто выбрать файл index-r (для русской версии) или index-e (для английской версии) и запустить его.

Каталог составлен таким образом, что под одной маленькой фотографией может содержаться несколько больших. Сделано это для того, чтобы не запутаться в вариантах одной и той же модели.

На диске также представлены статьи составителя о масштабных моделях, как ранее опубликованные в журнале «Автомобильный моделизм», так и нигде не публиковавшиеся.

Составитель надеется, что предлагаемый продукт поможет как начинающим коллекционерам, так и опытным собирателям с большим стажем составить наиболее полное представление обо всех моделях, серийно выпускавшихся в России и СССР.

Стоимость с пересылкой по России 250 руб. (ПБОЮЛ Климов М.Ю., р/с 40802810000272001041 в АКБ «Автобанк» г. Москва, к/с 30101810100000000774, ИНН 772200196929, БИК 044525774

e-mail: diecast@chat.ru

На втором диске представлена подборка всех выпущенных журналов «Автомобильный моделизм» в цвете. Журналы записаны в формате pdf, что позволяет не только просмотреть их на компьютере, но и распечатать в цвете на струйном или лазерном принтере. Для просмотра журналов необходима программа Adobe Reader. Диск также можно заказать или купить в редакции. Стоимость диска с пересылкой по России 300 руб. (р/с тот же)



бильное хозяйство», увлечён изучением истории германских автомобильных фирм BMW и «Mercedes-Benz». У него в коллекции чуть более 250 моделей. На выставке от



представил 72 миниатюры фирмы «Bayerische Motorenwerke». Денис показал эволюцию автомобилей фирмы «BMW» от первой малолитражки «Dixi», спортивного красавца BMW



328, популярной в Вермахте BMW 335, модных послевоенных микролитражек Isetta и BMW 600, роскошных BMW M3 до «Баварского вызова третьему тысячелетию» – BMW 745i. Весь путь от первой лицензионной модели, ещё не совсем BMW, до ворвавшейся



в наше время «модоутверждающей» проходит перед взором посетителей выставки.

Фотограф **Л.В. Кузнецов** изготавливает масштабные модели самостоятельно. В его коллекции всего 250 миниатюр, зато почти половину он сделал сам. На выставке Леонид

представил 32 экспоната, из них пять изготовлены им самим, в том числе экскаватор

и русская тройка. В его настольном гараже очень

уж разные модели и какой-либо систематизации не просматривается. Почему? Ответ прост. Ему как фотографу приходится много снимать автомобильную и прочую самодвижущуюся технику. Во всех видах промышленных изделий он встречает шедевры инженерного искусства. А потому собрал и выставил в своей экспозиции такие разные модели, как прогuloчные фэгоны Наполеона III и Жорж Санд, паровой омнибус Бордино, трактор знаменитой фирмы «Джон Дир», карету XVIII в. Ботичелла ди Рома и многое другое. Вот уж действительно, разнообразие удивляет.

Особую просветительскую экспозицию представило столичное **Управление государственной пожарной службы МЧС**. Посетители увидят каски пожарных конца XIX века, 20-х и 90-х годов ушедшего столетия. Модели 34-х пожарных экипажей дадут представление об оснащении наших огнеборцев. Здесь и конные ходы конца позапрошлого – начала прошлого веков, и много «первого»: пожарные автонасосы АМО-Ф-15, ПМГ-1 и ПМЗ-1, механическая выдвижная лестница

ПЭЛ-30, автоцистерны ПМГ-2 и ПМЗ-2, многое другое. Открытки пожарных машин и фотографии эпизодов тушения огня в столице дополняют экспозицию. Посетители впервые увидят столько пожарной техники сразу. Достигнуто это «всевидение» благодаря показу мо-



делей транспортного оснащения пожарных.

Дизайнер **А.А. Краснов** закончил МАМИ и Ин-яз. Собирать модели автомобилей начал в дошкольном возрасте, фотографировать машины – в младших классах, а



в старших – уже неплохо их рисовал. До 1991 г. в течение 14 лет работал дизайнером на ЗИЛе, а ныне возглавляет столичный дизайн-центр. И что же? Александр Александрович собрал более 6500 моделей в масштабе 1:64, выполнил несколько тысяч рисунков, опубликовал более 100 статей по истории и эволюции дизайна автомобилей. На выставке он представил экспозицию «30+30»: 30 моделей и столько же рисун-



Окончание на стр. 28

ЗИС-110 В МИНИАТЮРЕ

Дмитрий КОНДАКОВ,
г. Москва

Появившийся в 1945 г. автомобиль ЗИС-110 стал своеобразной вехой в истории автомобильной техники нашей страны. Естественно, что коллекционеры масштабных моделей хотели бы поставить этот автомобиль себе на полку. Крупные отечественные производители моделей (игрушки – не в счёт) не выпускали ЗИС-110 в миниатюре, зато это делали небольшие фирмы и предприятия, модели которых мы и рассмотрим в данной статье.

Объединение «Русская коллекция» выпускала модели автомобиля ЗИС-110 широкой гаммы. Изготавливали методом литья из смолы (кузов, днище) и «белого» металла (бамперы, колёсные диски и прочая мелочевка). В моделях первых выпусков, имевших солидный внешний вид, широко использовалась никелированная фурнитура: молдинги изготавливались отдельными деталями и затем крепились на модель; задние фонари были выполнены из прозрачного оргстекла. Постепенно хром для изготовления деталей перестали использовать, задние фонари стали литыми и просто окрашивались, молдинги отливались вместе с кузовом модели и окрашивались либо оклеивались фольгой. Объединение выпускало следующие модели:

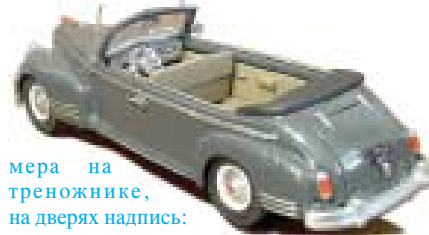
лимузин ЗИС-110 – базовая модификация. Цвет чёрный (по заказу выпускался и тёмно-зелёный – единственный в своем роде – подарок И.В. Сталина Патриарху Московскому и всея Руси Алексию I). Как вариант в соответствующем оформлении выпускался ЗИС-110-такси;



фаэтон ЗИС-110Б – у данной модели отсутствует крыша. Встречается более дорогой вариант модели с детально проработанным салоном (со всеми ручками, подлокотниками и другими деталями, в частности, на первых моделях по заказу сиденья могли быть из кожзаменителя) и более дешёвый без всего перечисленного. В качестве примера можно назвать ещё один интересный вари-



ант модели: ЗИС-110 киносъёмочный – в салоне установлена кинока-



мера на треножнике, на дверях надпись: «КИНО» или «КИНОСЪЕМКА»;



ЗИС-110А – автомобиль скорой медицинской помощи. На этой модели остановимся подробнее. Дело в том, что модели ранних версий имели недостаток: их задняя часть не соответствовала оригиналу. Это связано с тем, что модель передельвалась из базового ЗИС-110, окрашивалась в белый цвет, получала медицинскую символику. «Родной» (медицинский) салон у неё отсутствовал, а задние стёкла просто закрасивались матовой белой краской. На крыше устанавливалась дополнительная фара-искатель с красным крестом. Более интересна доработанная в наши дни модель, получившая соответствующую прототипу заднюю часть с дверью, предназначенную для погрузки носилок, и небольшой «карман» для запасного колеса. По заказу задняя дверь могла быть выполнена открывающейся с де-



таль-но проработанным салоном, в котором установлены носилки, сиденья для медицинского персонала. В салоне кроме перегородки между водителем и салоном есть и другие мелочи;

ЗИС-115 – бронированная модификация автомобиля ЗИС-110. На переднем бампере модели установлены дополнительная фара-прожектор, дополнительные рамки звуковых сигналов (необязательно). По заказу в салон могли помещаться фигурки водителя и «отца всех народов»;

ЗИС-112 – спортивный автомобиль, построенный на узлах и агрегатах ЗИС-110. Выпускали модели двух разновидностей: длиннобазный с закрытым верхом и открытый родстер с короткой базой. От качества сборки зависит и цена моделей – не менее 90–110\$.

Модели, производимые художественно-техничес-



кой студией «Moscow-models», достаточно неплохи, но имеют некоторые недостатки, а именно:

- габаритные размеры немного меньше, чем они должны быть в 43-м масштабе;
- упрощены по конструкции в сравнении с другими моделями, описанными в статье. В отличие, например, от моделей «Русской коллекции» или «ALF» салон и бамперы отлиты вместе с рамой, а решётка радиатора, фары и другие детали представляют собой единое целое с кузовом. Модели несколько меньше, чем надо, поэтому колёса выглядят великоватыми. Они так же, как и модели «Русской коллекции», стали раритетами.

МОДЕЛИЗМ

Более 500 наименований моделей, литературы, аксессуаров, красок, декалей – в одном почтовом каталоге!

В «Моделизме» Вы найдете модельные новинки раньше, чем они появятся на прилавках.

ИСМ, СКФ, Звезда, Italeri, Моделнет, Academy, Alan, Amodel, Восточный Экспресс, Макет, АЕР, ВЭС, Condor, Dragon.

Мы предлагаем: ФТД и траки из белого металла, расходные материалы, инструмент и 300 разных красок. Доступные цены.

Чтобы получить каталог – пришлите свой адрес. 125413, Москва, а/я 45. Телефон: (095) 453-02-28



Модели украинской фирмы «ALF» выпускаются недавно и отличаются хорошим внешним видом и неплохим качеством. Кузова изготавливаются методом гальванопластики, используется смола и «белый металл». На мой взгляд, эти модели также имеют небольшой недостаток: молдинги на кузове выполнены не в виде рельефных деталей, а представляют собой наклеенные полоски фольги (по типу «новогоднего дождика»). У этих моделей есть отличительная особенность – эмблема «ЗИС» на багажнике изготовлена методом фототравления. В целом это достаточно качественные и приятные на вид модели. Говоря объективно, это лучшие ЗИСы, которые можно приобрести без проблем. Цена – 55–65\$. Фирма выпускает следующие модели:

1. **ЗИС-110** – модификация базового автомобиля;

2. **ЗИС-110Б фазтон**. У этой модели очень хорошо проработан салон и прибор-



ная доска;

3. **ЗИС-110А – вариант «скорая помощь»**. Имеет все атрибуты медицинского автомобиля. Этой модели присущ недостаток, о котором упоминалось при описании аналогичной модели от «Русской коллекции» – неправильная задняя часть. В планах производителей – запустить в серию ЗИС-112.



«Народное творчество». Эти модели представляют собой «перепечатки» моделей фирм «Русская кол-



лекция» или «Moscow-models». Им присущи все недостатки, о которых было сказано выше: модели достаточно грубы, тяжелы (так как металлические), плохо окрашены; о наличии отдельно выполненных мелких деталей, вроде ручек, молдингов, и говорить не стоит. При изготовлении моделей использу-



ются детали от серийных моделей, например, колеса от ЗИЛ-115 производства «Тантал». Выпускаются ЗИСы различных вариантов. Цена колеблется от 300–500 руб. и выше.

Серьёзно рассматривать эти модели я не стал, но объективности ради, хочу сказать, что они, безусловно, заслуживают внимания начинающих коллекционеров.



В МОСКВЕ РАБОТАЕТ МАГАЗИН-САЛОН ОТЕЧЕСТВЕННЫХ И ЗАРУБЕЖНЫХ КОЛЛЕКЦИОННЫХ МОДЕЛЕЙ АВТОМОБИЛЕЙ РУЧНОГО И ПРОМЫШЛЕННОГО ПРОИЗВОДСТВА.

Принимаем на комиссию модели автомобилей и каталоги.

Адрес магазина:
Москва,

ул. 1-я Останкинская, д. 55
(метро «ВДНХ»)

Торгово-деловой центр
«ОСТАНКИНО»,
зал «В», 2 эт., пав. 7.

Время работы:
с 10.00 до 20.00
(ежедневно)

БЛАНК ЗАКАЗА НА ЖУРНАЛЫ "ИГРУШКИ ДЛЯ БОЛЬШИХ"

Стоимость одного номера журнала с пересылкой по России - 50 руб.

ИГРУШКИ ДЛЯ БОЛЬШИХ

АВТОТЮНИНГ
ПУТЕШЕСТВИЯ
РЕТРОМОБИЛИ
ИСТОРИЯ ТЕХНИКИ

<input type="checkbox"/> № 4 (VII/2001)	<input type="checkbox"/> № 5 (VIII/2001)	<input type="checkbox"/> № 6 (IX/2001)	<input type="checkbox"/> № 7 (X/2001)
<input type="checkbox"/> № 8 (XI/2001)	<input type="checkbox"/> № 9 (XII/2001)	<input type="checkbox"/> № 10 (I/2002)	<input type="checkbox"/> № 11 (II/2002)
<input type="checkbox"/> № 12 (III/2002)	<input type="checkbox"/> № 13 (IV/2002)		

Для получения журнала необходимо получившуюся сумму перечислить почтовым переводом по адресу:
129348, Москва, ул. Проходчиков, д. 4, кв. 131, Шнаевой Ольге Александровне



займу в Менделеевском университете, рисует марки и пожарные машины, владеет новейшими технологиями дизайна и компьютерной графики. Глядя на его работы, не верится, что они вышли не из под кисти или карандаша, а «выползли» из цветного принтера.



ков. Рассматривая его элегантные малютки и одухотворенные рисунки, невольно сожалеешь о том, что этот талант востребован только в изобразительной сфере. Жаль!

Стены выставочного зала украшены рисунками и других художников.

М.О. Дмитриев представил изображения исторической серии «Автобусы»: от первого русского, сделанного на заводе П.А. Фрезе, до самого массового городского автобуса времён СССР ЛиАЗ-677. Михаил Олегович опубликовал тысячи рисунков и другой техники: мотоциклов, танков, самолетов, кораблей, оформил десятки книг и сотни журналов. А потому он желанный участник выставок в Политехническом музее.

Педагог **А.И. Безменов** учит ди-



новке» **Н.Е. Розанов** представил работы своих студентов. Он с большой любовью обучает их «линии, силуэту, рисунку» и прочим тонкостям художественной графики. Его питомцы находят себя в творчестве, работают в отечественных и зарубежных дизайн-ателье, обогащая своим трудом многие автомобильные фирмы. В каждом их рисунке видна рука учителя, его глазомер, чувство «золотого сечения» и пропорции, лаконичность цвета, словом, душа Никиты Евгеньевича.

Осмотрев с пристрастием экспонаты выставки «Мир моделей», понимаешь – это, действительно, огромный Мир. И не какой-то там «параллельный», а реальный, созданный незаурядными людьми для нашего счастья и ощущения радости бытия.



Художник и дизайнер **А.Н. Захаров** – выпускник Московской городской художественной школы и МАДИ, признанный мастер автомобильного рисунка. Им нарисованы практически все отечественные автомобили. Этим воспользовались авторы и издатели книг по истории автомобиля. Сейчас Александр Николаевич разрабатывает дизайн отечественного гоночного автомобиля формулы «Русь».

Заведующий кафедрой дизайна в «Строга-



Бланк заказа на журнал "Автомобильный моделизм"

1/2000 60 руб.	2/2000 60 руб.	4/2000 60 руб.	5/2000 60 руб.	6/2000 60 руб.	1/2001 60 руб.	2/2001 60 руб.	3/2001 60 руб.	4/2001 60 руб.	5/2001 60 руб.
6/2001 60 руб.	7/2001 60 руб.	8/2001 60 руб.	9/2001 60 руб.	10/2001 60 руб.	11/2001 60 руб.	12/2001 60 руб.	1/2002 80 руб.	2/2002 80 руб.	3/2002 80 руб.

Ф.И.О. _____
Почтовый адрес _____

Для выполнения заказа необходимо сумму (за нужное количество номеров журнала) перечислить на расчетный счет издателя и выслать бланк заказа в адрес редакции

Здравствуйте!

Получил журнал со своей статьёй. В журнале опубликованы чертежи моделей, которые были помещены в статью без согласования со мной. Я был лишь поставлен об этом в известность. (Редакция журнала приносит свои извинения, но, к сожалению, это произошло по независящим от нас причинам). В ходе просмотра чертежей у меня появились некоторые замечания, в частности, несколько мелких замечаний я хотел бы сделать относительно подписей к фотографиям моделей МАЗ-537. Почему-то везде проставлены индексы МАЗ-537В. Машины этой модели отличаются от базового седельного тягача МАЗ-537 сдвинутым назад на 345 мм седельно-сцепным устройством, вертикальная нагрузка на которое ограничена до 18 т. Объясняется это тем, что данный тягач разрабатывался для монтажа, транспортирования и обеспечения работы специального оборудования определенной массы и габаритных размеров, преимущественно различных транспортно-перегрузочных агрегатов ракетных войск стратегического назначения. Поэтому отличить внешне МАЗ-537 от МАЗ-537В по фотографии довольно затруднительно (программа выпуска МАЗ-537В была ограничена, и с полуприцепами-тяжеловозами для транспортировки бронетехники эти машины, как правило, не использовались). Логичнее было бы предположить, что на снимках МАЗ-537. Эвакуационный тягач КЭТ-Т (колёсный эвакуационный тягач тяжёло-

го типа) выполнен на шасси МАЗ-537Г (с лебёдкой, расположенной в «ящике» позади моторного отсека за топливными баками). На фото модели Сиротко (стр. 5) тоже представлен МАЗ-537Г (с лебёдкой), который буксирует полуприцеп типа КЗКТ-9101 с погруженной на него БМП-1. На стр. 8 вверху показан седельный тягач МАЗ-537Г (модель Журавлёва) с полуприцепом-тяжеловозом МАЗ-524ТГ.

Хочу заострить внимание на чертежах. Не знаю, кто делал эти «уникальные» разработки, но замечаний по ним масса. Может быть, и не стоило выносить это на обсуждение, но ко мне обращаются многие модельисты, которые консультируются относительно точности и соответствия оригиналу моделей, изготавливаемых отечественными производителями... Постараюсь остановиться на замечаниях хотя бы в общих чертах:

1. **МАЗ-535А.** Так как на чертеже представлен МАЗ-535А с трёхфарной системой освещения, этот автомобиль относится к 1958–1961 гг. выпуска Минского автомобильного завода, шины у данной машины имели марку И-170 и другой рисунок протектора (на чертеже – шины ВИ-202, которые появились с марта 1981 г.).

2. Неверно изображены зеркала заднего вида. Они были круглыми на подвижном кронштейне.

3. На чертеже даны подфарники типа ПФ-130АБ с двухцветными рассеивателями. Такие

приборы появились в середине 1980-х годов. Данному типу машины соответствуют подфарники ПФ-10. Нет пневматического сигнала и фары с установкой СМУ.

4. Неверно изображён передний буфер. Он имел совершенно другую форму с загнутой назад нижней частью. Буфер, который изображён на чертеже, появился в конце 1970-х годов и по-прежнему на МАЗ-537 никак не мог.

5. Вид кузова сзади совершенно не соответствует действительности.

6. Задние фонари трёхсекционного типа марки ФП-133Б стали устанавливать на МАЗ-537 только с 1986 г., до этого были круглые задние фонари типа ФП-101 и указатели поворота УП-5Б.

7. См. «вид сзади»: нет главного атрибута МАЗ-535А – троса лебёдки с коушем, механизма его выдачи и крепления в походном положении. Не было на задней поперечине и вертикального ребра.

8. Вид слева не показывает новый пневмоусилитель.

9. Не показан ресивер тормозной системы.

10. Искажено изображение инструментального ящика в задней части кузова.

11. На чертеже показан балансир задней подвески, однако задняя подвеска МАЗ-535А была торсионной.

12. Колёса изображены неверно. На МАЗ-535А ставились колёса со шпильным креплением шин на ободе. Колёса с замочным креплением шин появились на МАЗ-537 только в 1973 г. и на МАЗ-535А они устанавливаться никак не могли.

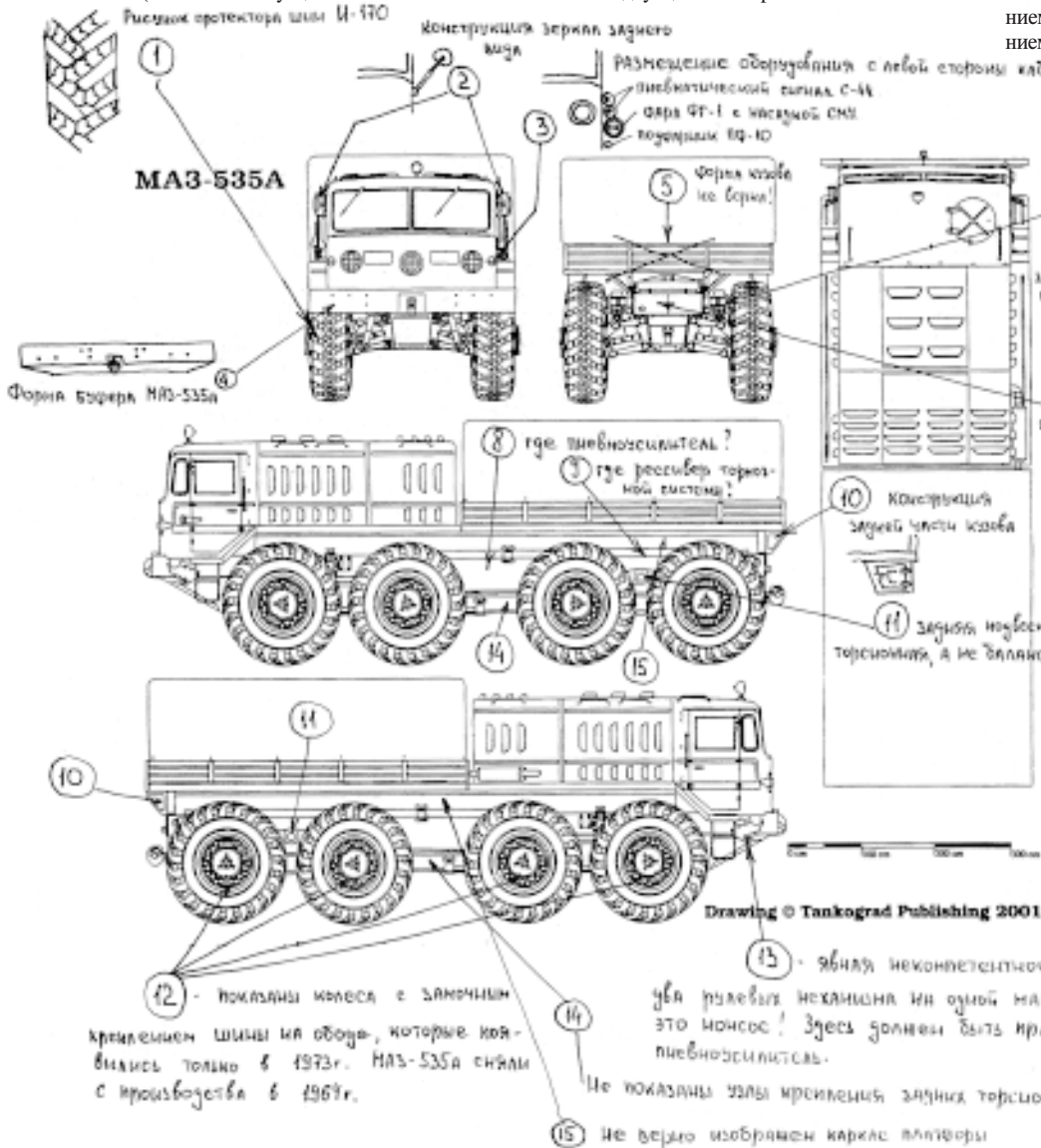
13. Разве могут быть на одной машине два рулевых управления – слева и справа? Здесь должен стоять пневмоусилитель тормозной системы.

14. Ни слева, ни справа не показаны узлы крепления торсионов подвески задних колёс.

15. Каркас крепления платформы изображён неверно. На самом деле там имелись большие круглые отверстия, расположенные в определённом порядке, которые служили для доступа к лебёдке и узлам силовой передачи, размещённым внутри рамы.

Я не останавливаюсь на таких второстепенных деталях, как огнетушители и их крепления, искрогасители системы выпуска газов, конструкция грузовой платформы и т.д. Любой мало-мальски грамотный автомобилист может высказать массу упреков и, конечно, будет прав, но гораздо хуже, если начинающий модельист повторит все эти ошибки в модели и сойдёт на нашу публикацию.

Нечто аналогичное произошло и с чертежами седельного тягача МАЗ-537, не имеющего непосредственного отношения к рассказу о МАЗ-535, но в нём столько ошибок, что я просто не мог не обратить на них внимание. Во-первых, этот чертёж весьма некомпетентно заимствован из нашей статьи о МАЗ-537, опубликованной в журнале «М-Хобби» (5/2000). Чертеж автомобиля МАЗ-537 делал Валерий Дмитриев, и в качестве объекта черчения был выбран тягач МАЗ-537 последних выпусков (начало 1990-х годов). Однако «дело-



вые люди» решили взять за основу для своей работы именно этот чертёж и изрядно прокололись. МАЗ-537 с трёхфарной системой освещения имел те же отличия, что и МАЗ-535А. Поэтому я не буду перечислять все неточности и искажения, допущенные в этом чертеже, а представлю лишь цифры, аналогичные замечаниям, касающимся автомобиля МАЗ-535А. Это шины, конструкция зеркал заднего вида, размещение оборудования с левой стороны кабины и т.д. Дополнительно к замечаниям по чертежам, соответствующим МАЗ-535А и МАЗ-537, прибавлю следующие:

16. На задней поперечине рамы нет никаких вертикальных рёбер. На чертеже Дмитриева в «М-Хобби» это просто осевая линия симметрии.

17. На автомобилях с трёхфарной кабиной крепления огнетушителей монтировались вверху за боковыми дверями (это хорошо заметно на фото – стр. 5 сверху). На автомобилях более поздних выпусков с двумя фарами и боковыми капотами силового отделения старого типа огнетушители крепились между створками боковых отдушин капота, но никак не в задней части рядом с канистрами.

18. Ступенька задней части крыла была на 120 мм ниже передней полки. На чертеже – они на одном уровне.

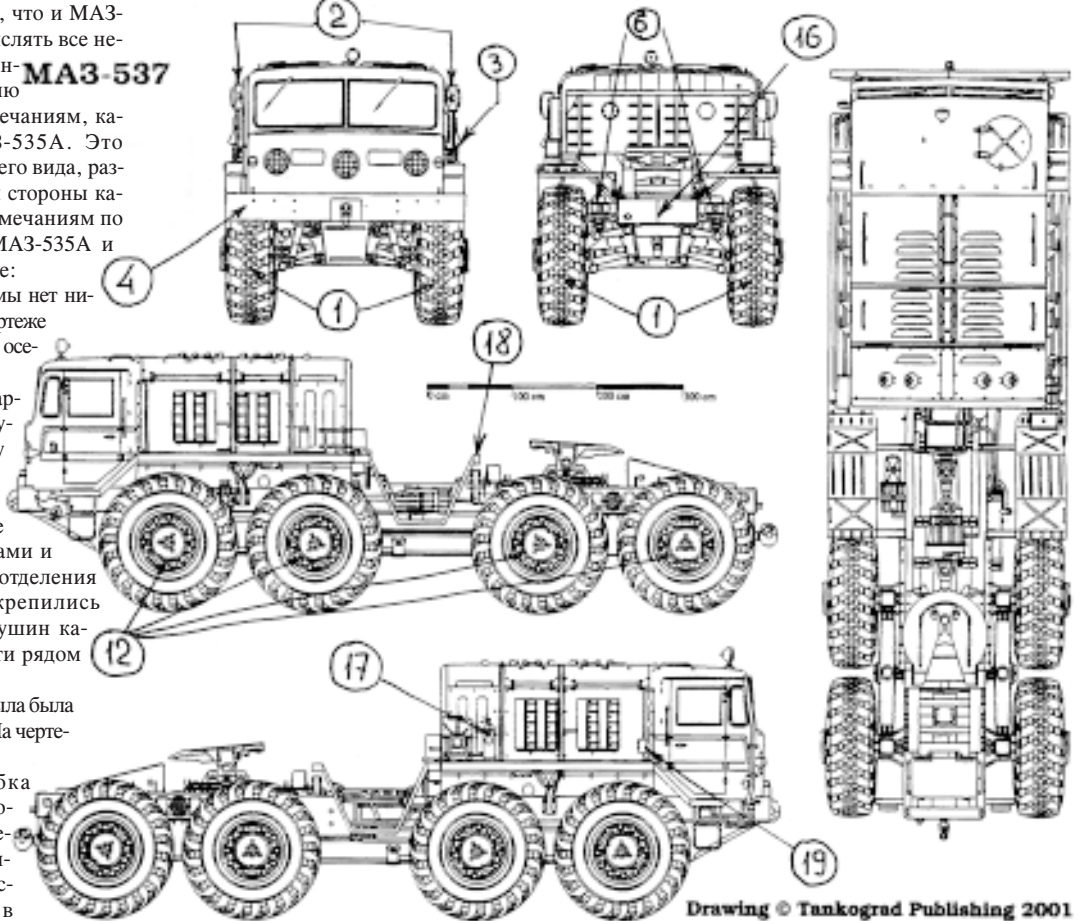
19. «Фирменная» ошибка Дмитриева с точностью воспроизведена на обсуждаемом чертеже, что ещё раз доказывает прямое копирование чертежа. Поясню немного подробнее. Дело в лючке правого моторного капота. На настоящей машине он смещён назад, так как находится на стыке капота он просто не может. Эта ошибка так и попала в «М-Хобби» и, как видите, была растиражирована, пошла «гулять» из издания в издание, живя самостоятельной жизнью. То же самое может получиться и с нашими чертежами.

Попутно хотел бы сделать несколько замечаний по обозначениям моделей и их индексов в других разделах этого номера

журнала. В статье Р. Исмагилова «Игрушки большого завода» на втором фото сверху справа на стр. 9 представлена модель опыт-

ного трактора МТЗ-50 с модернизированной кабиной. МТЗ-52 имел передний ведущий мост и шины передних колёс увеличенного

МАЗ-537



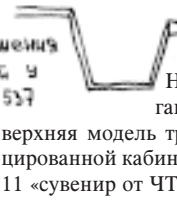
Drawing © Tankograd Publishing 2001

19 - место расположения лючка в крыле моторного отсека

18 - пониженное расположение задней ступеньки крыла

17 - место расположения огнетушителей в крыле МАЗ-537

размера с характерным рисунком «косая ёлка». На фото трёх «моделей-гигантов» (стр. 10 напротив) – верхняя модель трактора МТЗ-82 с унифицированной кабиной. На фото сверху на стр. 11 «сувенир от ЧТЗ» – модель трактора промышленного назначения ДЭТ-250.



В данном разделе публикуются объявления частных лиц о приобретении, продаже (в нетоварных количествах) или обмене предметами коллекционирования.

БЕСПЛАТНО публикуются **ВСЕ** объявления, присланные на бланке, помещенном в журнале (или его ксерокопии).

Объем объявления не более 30 слов, включая адрес. Предлоги, союзы, буквенно-цифровые обозначения типа АМО-Ф-15, ЗИС-5, д. 3, кв. 33 считаются целым словом.

Редакция журнала оставляет за собой право на редактирование текста объявления, а также право отказа в опубликовании объявления, содержащего антиобщественные призывы, обвинения в адрес физических и юридических лиц, коммерческую рекламу.

За достоверность информации в объявлениях редакция ответственности не несет.

Для сокращения объема объявления используйте следующие сокращения: ПП – почтовый перевод; САК – самоад-ресный конверт; К№ – номер по каталогу; М – масштаб; Ж – журнал; Б – брошюра; К – книга.

- Куплю литературу по советским автомобилям, журналы «За рулем» до 1964 г., модели ГАЗ-66 (пожарный и цистерну), Самара ТЗ, УАЗ-469 ралли и редкие заводские советские модели. Григорьев Д.В. 357502, г. Пятигорск, ул. Новороссийская, д. 27, кв. 18. Е-mail: Daniil.Grigoryev@ru.nestle.com

- Куплю отечественные модели в М1:43: серийные, конверсии, самоделки от производителей хороше-

го качества. Предложения с фото и описанием по адресу: 308001, Белгород, ул. Дзержинского, 12А, кв. 35. Зайцев А.В.

- Продам модели в М1:43 «Победа», «Запорожец», «Колхида» и др. Керн Н.Д. 350007, г. Краснодар, ул. Захарова, 23, а/я 6025.

- Продаю литературу по отечественным автомобилям, прицепах, тракторам, тягачам, военной технике, специальным машинам периода 1950-2000 г. Подробности в САК. Колеватов А.В. 612270, Кировская обл., г. Орлов, пер. Чарушина, д. 5, кв. 1

- Продаю коллекцию советских и зарубежных моделей в М1:43. тел. (095) 330-79-15, 8-926-213-82-63 (моб), е-mail: scalecars@mail.ru.

- Предлагаю модели Сара-

товской лаборатории напрямую без посредников. Виктор Алексеевич. (095) 169-33-79

- Модели Ikarus сер. 200, в. т.ч. 280 («гармошка») в М1:43. Подробности в САК. Дорого и красиво. Кармазинов С.М. 454016, Челябинск, Университетская наб., д. 36А, кв. 200

БЛАНК ЧАСТНОГО ОБЪЯВЛЕНИЯ

(текст не более 30 слов, включая адрес):

Отметьте нужную рубрику:

- КУПЛЮ
- ПРОДАМ
- ОБМЕНЯЮ
- РАЗНОЕ

Почтовый адрес _____



ЛуАЗ-967 ТПК (ALF)



БМ-13НММ (ГРАУ-267Р) (МиниКлассик, конверсия на базе новой модели)



УАЗ-3962 «Скорая медицинская помощь», пластмасса, тамповка (Тантал)



ПМГ-1 на шасси ГАЗ-АА (ALF)



Fiat-15ter (Пивкин)



Бронеавтомобиль на шасси Руссо-Балт. 1914 (Пивкин)



БТР-152Б (Киммерия)



ГАЗ-2308 (Киммерия)



налу. Обновленный базовый седан уже пошел в серию. Универсал ВАЗ-2112 и хэтчбек ВАЗ-2111 должны появиться до конца нынешнего года. Отрадно, что «АГАТ» в отличие от некоторых других производителей повернулся лицом к рядовым коллекционерам, а именно, здесь можно заказать любую модель и получить ее по почте. Вот отпускные цены на некоторую технику: РАФ-2203 – 88 руб.; «Москвич-2141» – 71,5 руб; «Москвич»-пикап – 59,4 руб.

Правда, к этой стоимости добавятся еще почтовые расходы. Что выгоднее – купить в магазине или заказать на заводе, решать каждому. Например, в нижегородских магазинах приходилось встречать «рафики» и «сорок первые» «Москвичи» по 120 руб. за штуку.

«ЭЛЕКОН»

В настоящее время казанский «ЭЛЕКОН» освоил производство двух новинок – седельного тягача «Урал-43202» с камазовским полуприцепом и «Урал» «Мастер-ралли». Отпускная цена на «Урал-43202» – 120 руб., однако завод работает только с оптовиками. Последние имеют неплохой «навар» на элеконовских моделях. Так, люберецкая фирма-дилер «ЭЛЕКОНА» предлагает упомянутой «седельник» по 320 руб. (!) опять же оптовым покупателям. Хитом нынешнего сезона на «ЭЛЕКОНЕ» должен стать «полноприводник» ГАЗ-3308 «Садко». Как заверил сотрудник отдела маркетинга, выпуск газовского вездехода стоит в планах на конец 2002 г., хотя не исключено, что срок будет перенесен на более поздний (такое, кстати, было неоднократно). Освоение пожарного «Урала» также значится в планах, однако конкретный срок на заводе не называют.

ГосНИИ «ПРОМТРАКТОР»

Челябинский ГосНИИ «Промышленных тракторов» сравнительно недавно примкнул к немногочисленной плеяде изготовителей масштабных моделей. Организованное при институте модельное производство предлагает покупателям 13 наименований техники в масштабе 1:43. В том числе четырёхосный вездеход «Урал-5323» с кабиной «Ивеко» и 12 модификаций трактора ЧТЗ (погрузчик, трубоукладчик, рыхлитель и т.д.). Купить вышеуказанную технику может любой желающий либо непосредственно на предприятии, либо получить ее по почте. Отпускная цена на «Урал-5323» составляет 432 руб.

*Владимир Новосёлов,
г. Нижний Новгород*



Обновлённый ВАЗ-2110



ЛОКОТРАНС

e-mail: lokotrans@iskra.stavropol.ru
www.lokotrans.narod.ru

ИНФОРМАЦИОННЫЙ АЛЬМАНАХ ЛЮБИТЕЛЕЙ ЖЕЛЕЗНЫХ ДОРОГ,
ТРАНСПОРТНОЙ ТЕХНИКИ И ЖЕЛЕЗНОДОРОЖНОГО МОДЕЛИЗМА
355012, СТАВРОПОЛЬ, а/я 362, СЕРГЕЕВУ О.А.



150115 Citroen 2CV (1949)



151325 Citroen 2CV Charleston



155503 Citroen C5



157004 Citroen DS19 Cabrio



159000 Citroen CX



159802 Citroen Xsara Picasso



476707 Peugeot 607



159806 Citroen Xsara Picasso (пожарный)



472611 Peugeot 206 WRC Monte Carlo (2001)



472623 Peugeot 206CC



473704 Peugeot 307XSi



5100040 Renault 4L



511001 Renault 4L F4 (1965)



511013 Renault 4L «EDF»



511355 Renault Kangoo



511403 Renault 14GTL



511602 Renault 16



511803 Renault 18 Berline



516309 Renault Estafette EDF



518410 Renault Mascott LKW DDE17



518200 Renault Avantime



472606 Peugeot 206 WRD Rally Australien

КамАЗ-5410 + ОлдАЗ-9370
00064 «5410» - Элекон
КамАЗ-5410 + ОлдАЗ-9370
Manufactured by Elecon



КамАЗ-5410 + ОлдАЗ-9370
00074 «8 МАРТА» - Элекон
КамАЗ-5410 + ОлдАЗ-9370
Manufactured by Elecon



КамАЗ-5410 + ОлдАЗ-9370
00076 «Казанский государственный технический универ-
ситет. 65 лет» - Элекон
КамАЗ-5410 + ОлдАЗ-9370
Manufactured by Elecon



КамАЗ-5410 + ОлдАЗ-9370
02189 «АЭРОФЛОТ» - Элекон
КамАЗ-5410 + ОлдАЗ-9370
Manufactured by Elecon



ЗИС-44
01974 санитарный - МиниКлассик
ЗИС-44, medical truck
Manufactured by MiniClassik



ЗИС-44
06270 санитарный - ЛОМО-АВМ
ЗИС-44, medical truck
Manufactured by LOMO-AVM



ЗИС-44
04900 санитарный - МиниКлассик
ЗИС-44, medical truck
Manufactured by MiniClassik



ЗИС-44
06268 санитарный - ЛОМО-АВМ
ЗИС-44, medical truck
Manufactured by LOMO-AVM



ЗИС-44
06369 ЛОМО-АВМ
ЗИС-44
Manufactured by ЛОМО-АВМ



ЗИС-44
06355 МИЛИЦИЯ – МиниКлассик
ЗИС-44, МИЛИЦИЯ
Manufactured by МиниКлассик



ЗИС-44
02685 СЛУЖБА ГАЗА – МиниКлассик
ЗИС-44, СЛУЖБА ГАЗА
Manufactured by МиниКлассик



ЗИС-44
06358 ПОЖАРНАЯ ОХРАНА – МиниКлассик
ЗИС-44, ПОЖАРНАЯ ОХРАНА
Manufactured by МиниКлассик



КамАЗ-5410 + ОДАЗ-9370
00075 горный пейзаж – Элекон
КамАЗ-5410 + ОДАЗ-9370
Manufactured by Элекон



КамАЗ-5410 + ОДАЗ-9370
00065 РОССИЯ – Элекон
КамАЗ-5410 + ОДАЗ-9370 with tent RUSSIA
Manufactured by Элекон



КамАЗ-5410 + ОДАЗ-9370
00063 Sovintervto service – Элекон
КамАЗ-5410 + ОДАЗ-9370 with tent
Sovintervto service
Manufactured by Элекон



КамАЗ-5410 + ОДАЗ-9370
00072 ТОРГОВО-ПРОМЫШЛЕННАЯ
ПАЛЛАДА РЕСПУБЛИКИ ТАДЖИКИСТАН –
Элекон
КамАЗ-5410 + ОДАЗ-9370 with tent
Manufactured by Элекон

